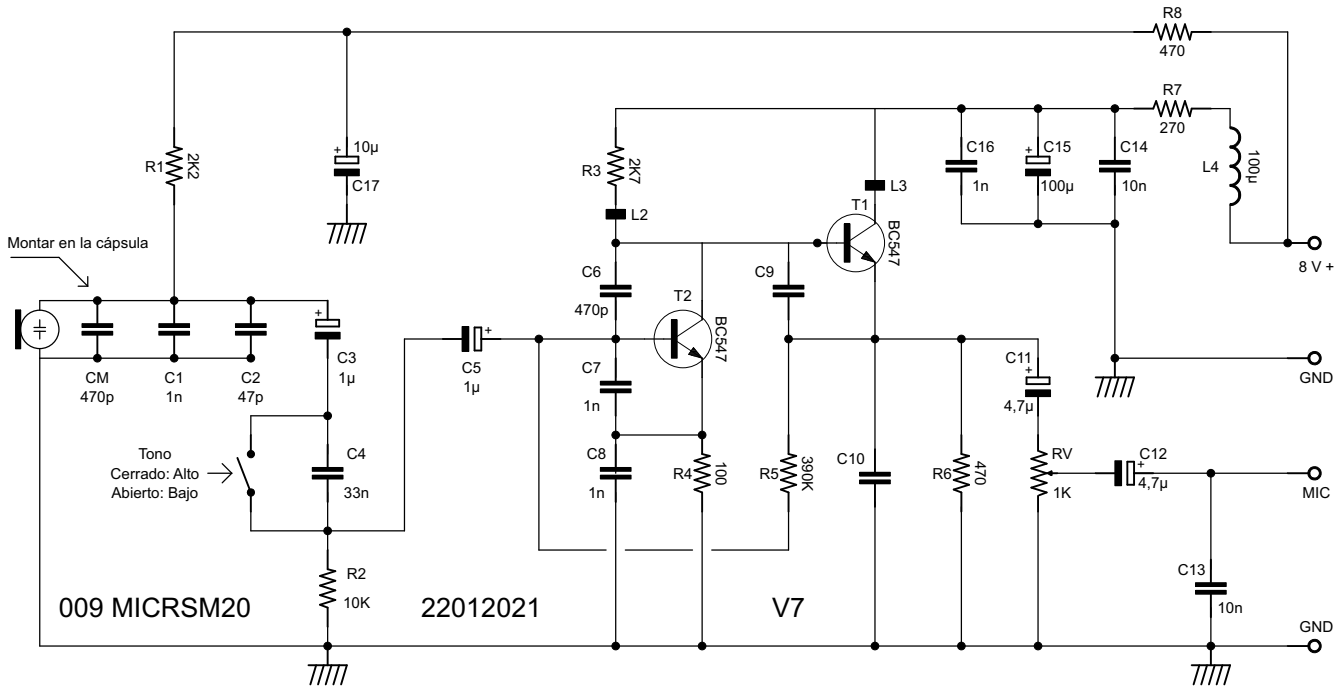


009 MICRSM20

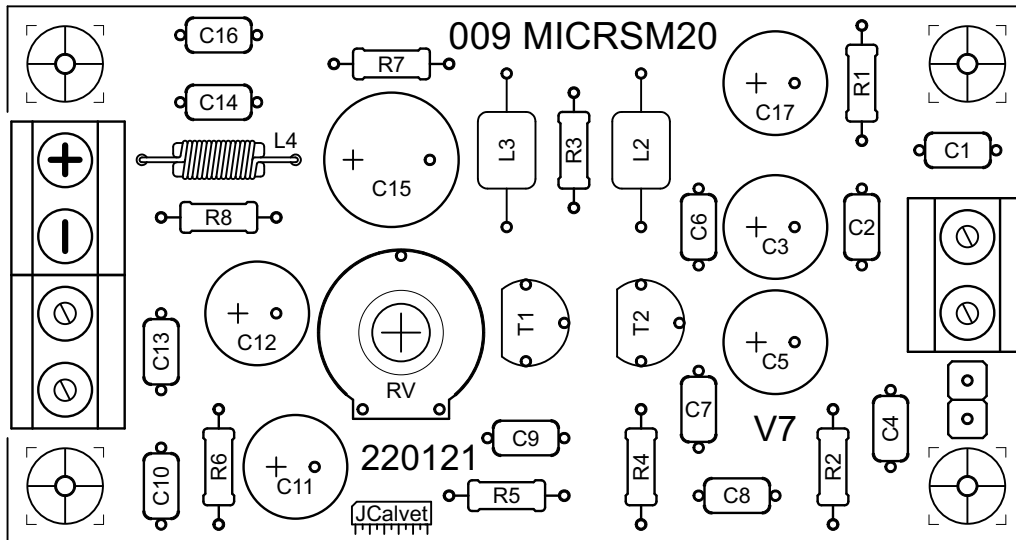
Circuito basado en esquemas de dominio publico extraídos de Internet, similares a los del micrófono de mesa SM20 para equipos de radio de ICOM.

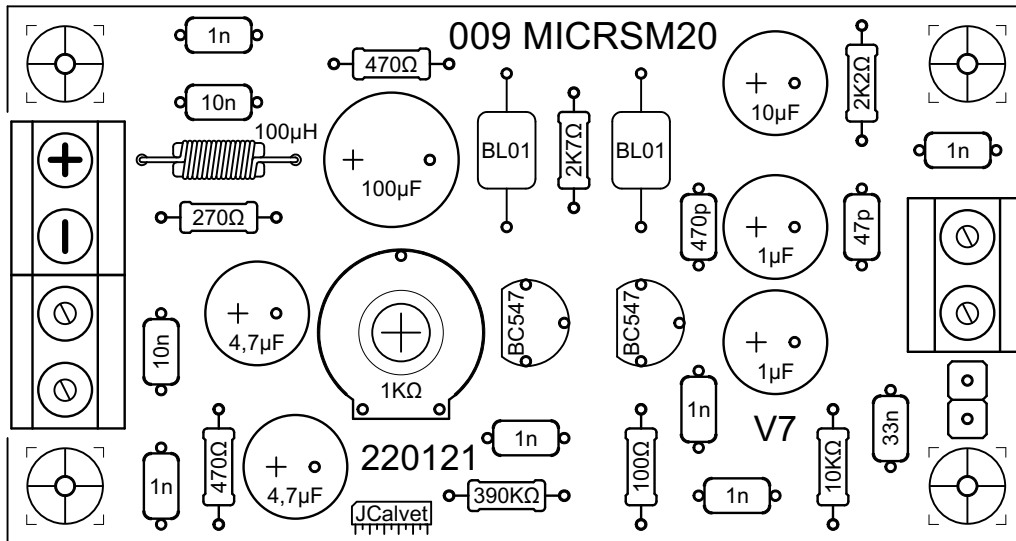


Liista de components per MICRSM20 (V. 07) 21/01/2021

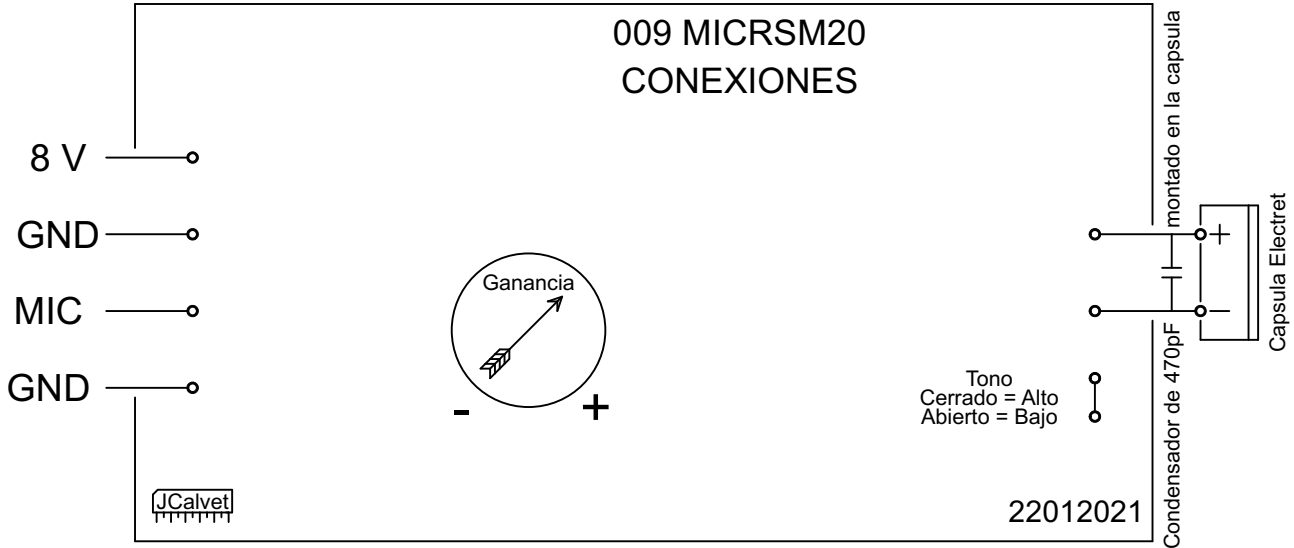
Part	Valor	Tipus	Observacions
<input type="checkbox"/> C1	1nF	Condensador	
<input type="checkbox"/> C2	47pF	Condensador	
<input type="checkbox"/> C3	1µF/16V	Electrolitic	
<input type="checkbox"/> C4	33nF	Condensador	
<input type="checkbox"/> C5	1µF/16V	Electrolitic	
<input type="checkbox"/> C6	470pF	Condensador	
<input type="checkbox"/> C7	1nF	Condensador	
<input type="checkbox"/> C8	1nF	Condensador	
<input type="checkbox"/> C9	1nF	Condensador	
<input type="checkbox"/> C10	1nF	Condensador	
<input type="checkbox"/> C11	4,7µF/16V	Electrolitic	
<input type="checkbox"/> C12	4,7µF/16V	Electrolitic	
<input type="checkbox"/> C13	10nF	Condensador	
<input type="checkbox"/> C14	10nF	Condensador	
<input type="checkbox"/> C15	100µF/16V	Electrolitic	
<input type="checkbox"/> C16	1nF	Condensador	
<input type="checkbox"/> C17	10µF/16V	Electrolitic	
<input type="checkbox"/> CM	470pF	Condensador	En el micro
<input type="checkbox"/> R1	2K2Ω	Resistencia	1/4W - 5%
<input type="checkbox"/> R2	10KΩ	Resistencia	1/4W - 5%
<input type="checkbox"/> R3	2K7Ω	Resistencia	1/4W - 5%
<input type="checkbox"/> R4	100Ω	Resistencia	1/4W - 5%
<input type="checkbox"/> R5	390KΩ	Resistencia	1/4W - 5%
<input type="checkbox"/> R6	470Ω	Resistencia	1/4W - 5%
<input type="checkbox"/> R7	270Ω	Resistencia	1/4W - 5%
<input type="checkbox"/> R8	470Ω	Resistencia	1/4W - 5%
<input type="checkbox"/> RV	1KΩ	Resistencia	Variable
<input type="checkbox"/> T1	BC547	Transistor	
<input type="checkbox"/> T2	BC547	Transistor	

<input type="checkbox"/> L2	BL01RN1	Perla de ferrita
<input type="checkbox"/> L3	BL01RN1	Perla de ferrita
<input type="checkbox"/> L4	100 μ H	Inductancia axial
<input type="checkbox"/> CNS	Clemas	3 de dos contactos
<input type="checkbox"/> JP1	Jumper	Dos contactos





009 MICRSM20 CONEXIONES



22012021

