

004 ADPSBTRX



Adaptador para comunicaciones digitales.

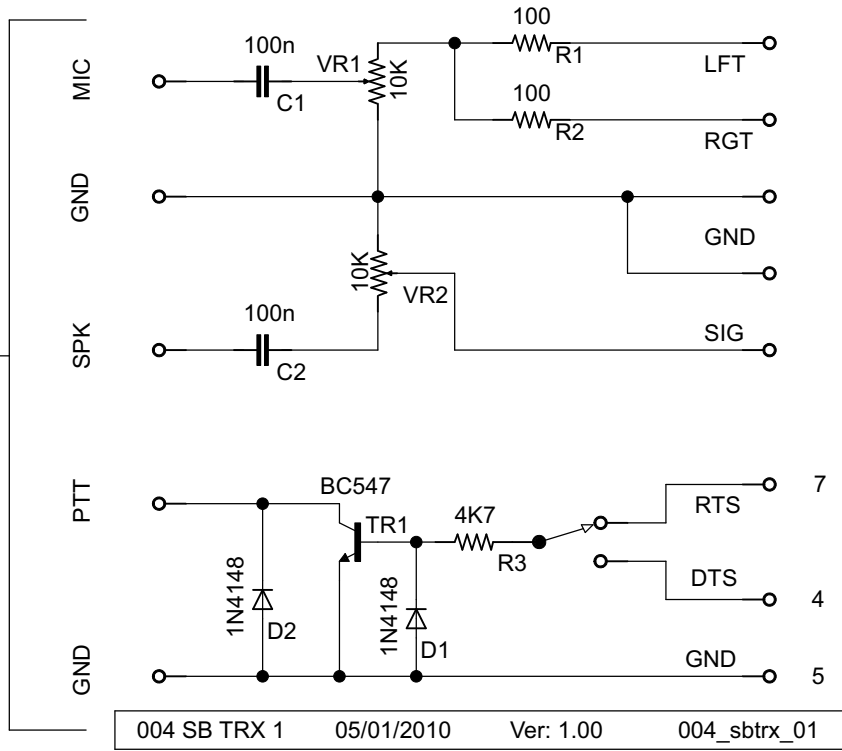
004 ADPSBTRX

Adaptador entre el equipo de radio y la tarjeta de sonido de un ordenador PC para la practica de los modos digitales, como PSK, RTTY, SSTV entre muchos mas.

Conmutacion a PTT mediante el puerto RS-232, seleccionable entre la señal RTS o DTS mediante un "jumper".

Conectores deberan ser adecuados al equipo de radio, generalmente un mini DIN de 6 puntas, un DB-9 para el puerto COM y dos "jacks" de 3,5 mm para las conexiones de audio de la tarjeta de sonido.

AL TRANSCCEPTOR



SPK PC

DB 9 PC

A LA TARJETA DE SONIDO

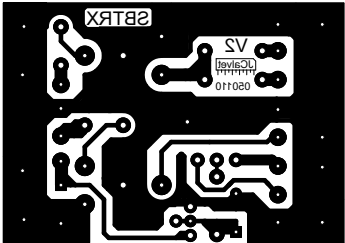
AL PUERTO SERIE

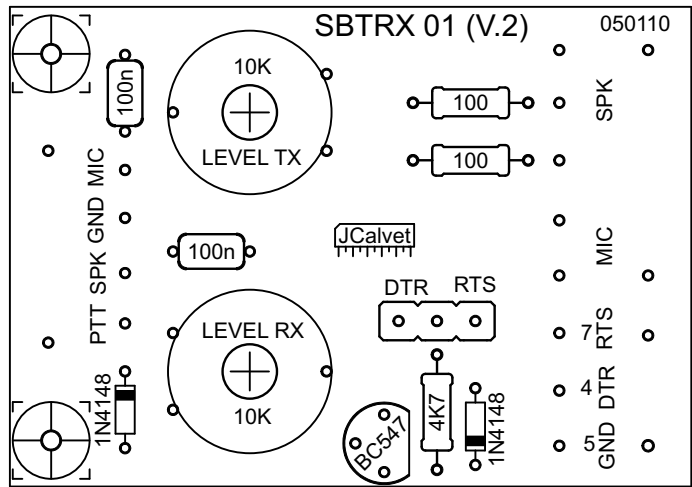
ADPSBTRX

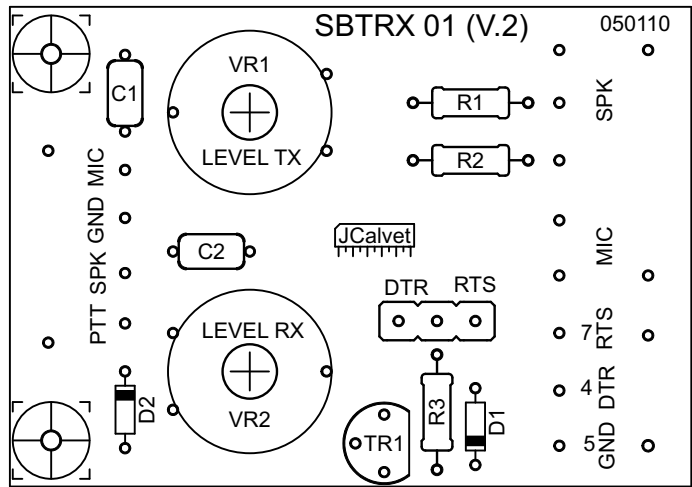
Adaptador PC <-> Radio para comunicaciones digitales por radio.

Lista de componentes

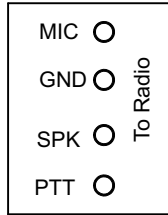
Parte	Valor	Tipo	Observaciones
C1	100nF	Condensador	Multicapa
C2	100nF	Condensador	Multicapa
R1	100	Resistencia	1/4W 5%
R2	100	Resistencia	1/4W 5%
R3	4K7	Resistencia	1/4W 5%
VR1	10K	Resistencia	Variable
VR2	10K	Resistencia	Variable
TR1	BC547	Transistor	NPN
D1	1N4148	Diodo	Silicio
D2	1N4148	Diodo	Silicio
PIN	3_PINS	Tira de 3 pins	
JP1	2 pins	Jumper de 2 pins	



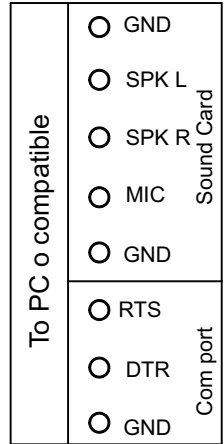




SBTRX 01 (V.2)
050110

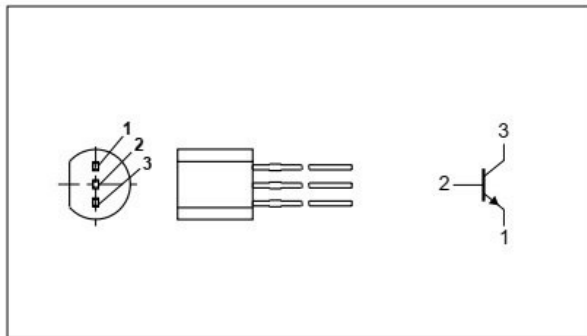


JCalvet
TTTTTTTT

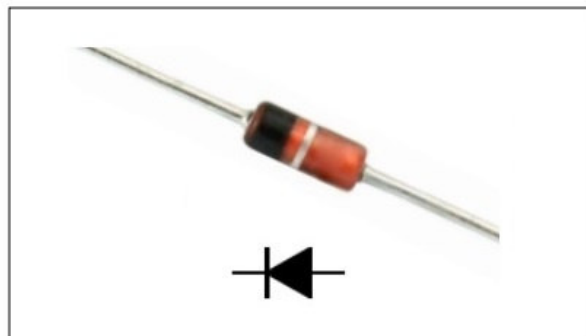


BC547

PIN	DESCRIPTION
1	emitter
2	base
3	collector



1N4148



ADPSBTRX

Adaptador PC <-> Radio para comunicaciones digitales por radio.

Histórico:

Versión 1 (Tango): 22/09/1999

Versión 2 (Eagle): 20/12/2006

Versión 3 (Eagle): 05/01/2010

Medidas del circuito impreso: 32 X 45 mm

