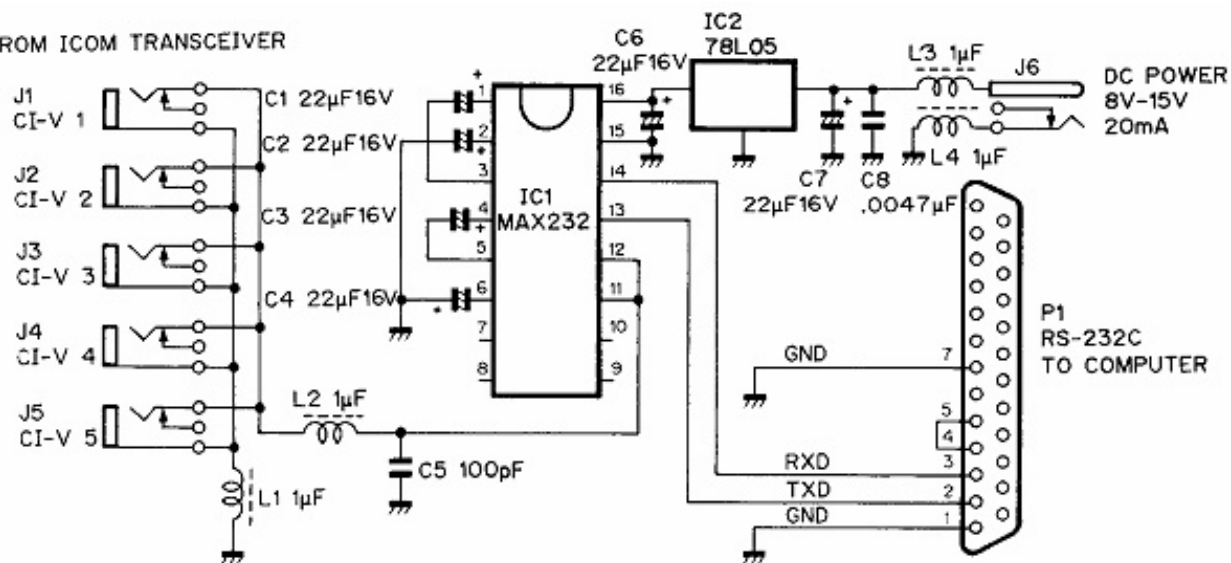


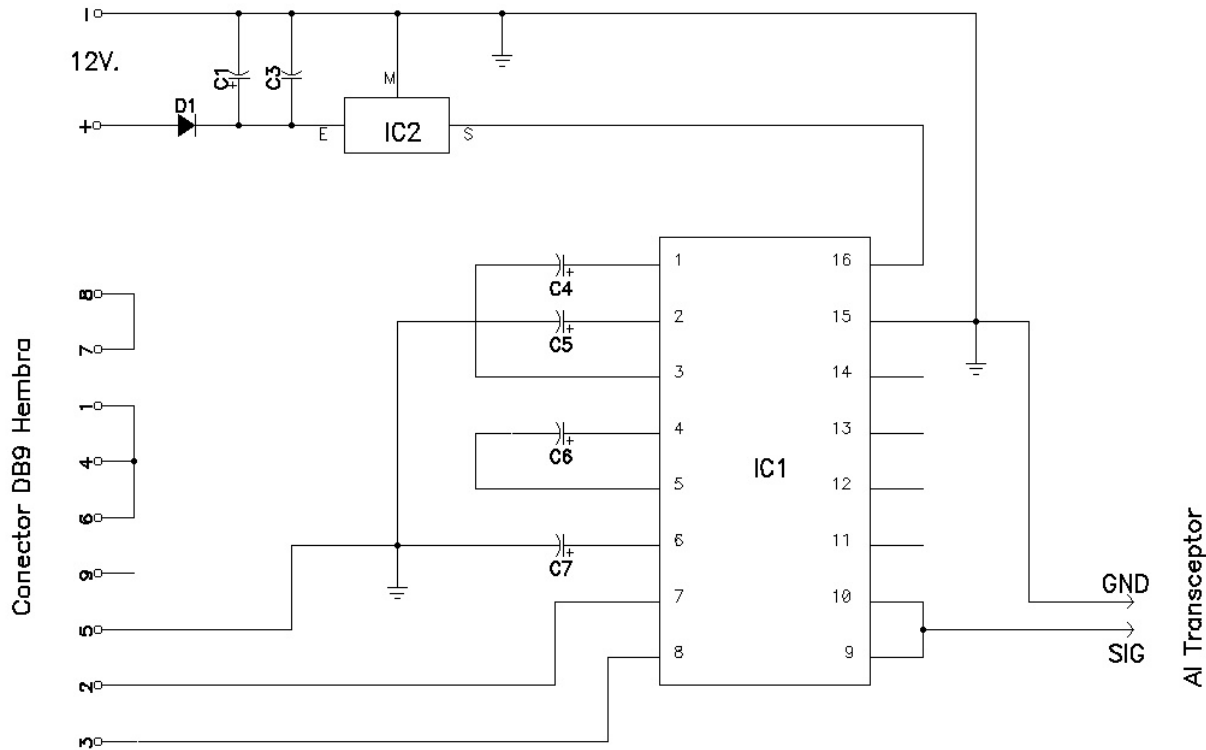
# 001 CAT ICOM 01



Control por ordenador de equipos de radio ICOM

FROM ICOM TRANSCEIVER



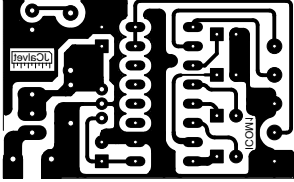


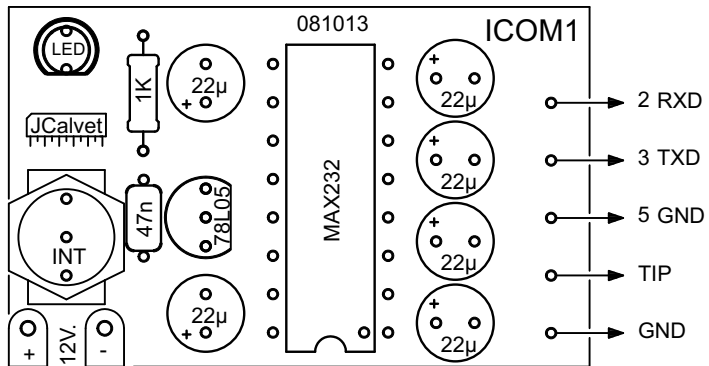
CATICOM1

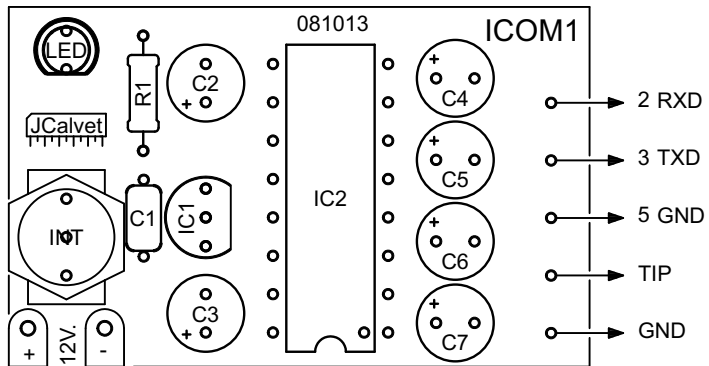
Control por ordenador para equipos de radio ICOM.

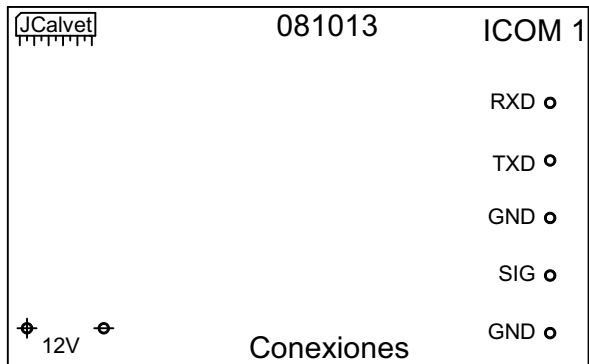
## Lista de componentes

Parte	Valor	Tipo	Observaciones
C1	47 nF/75V	Condensador	Poliester
C2	22 $\mu$ F/25V	Condensador	Electrolitico
C3	22 $\mu$ F/25V	Condensador	Electrolitico
C4	22 $\mu$ F/25V	Condensador	Electrolitico
C5	22 $\mu$ F/25V	Condensador	Electrolitico
C6	22 $\mu$ F/25V	Condensador	Electrolitico
C7	22 $\mu$ F/25V	Condensador	Electrolitico
R1	1K	Resistencia	1/4W - 5%
LD1	LED 3mm	LED	Rojo
IC1	78L05	Integrado	TO-92
IC2	MAX232	Integrado	DIL 16
INT	Interruptor	Miniatura	

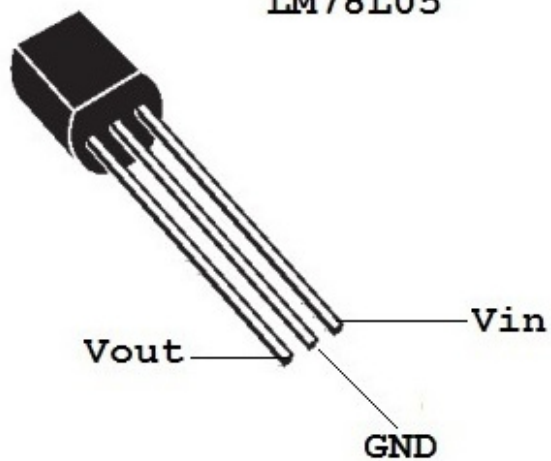




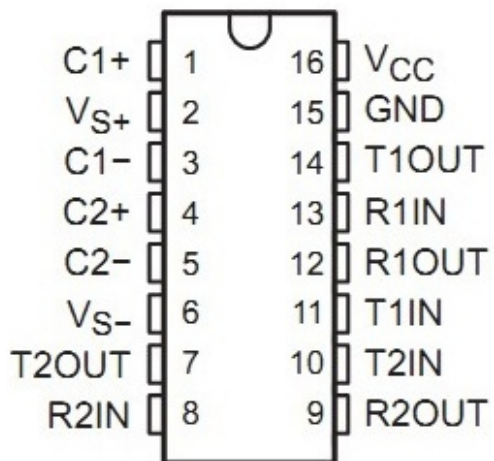


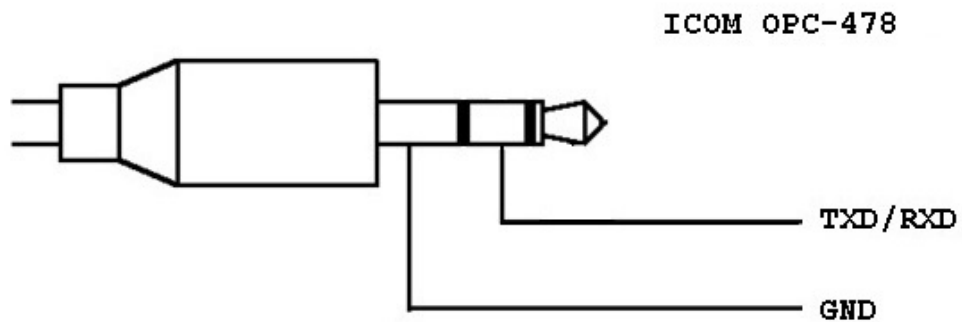
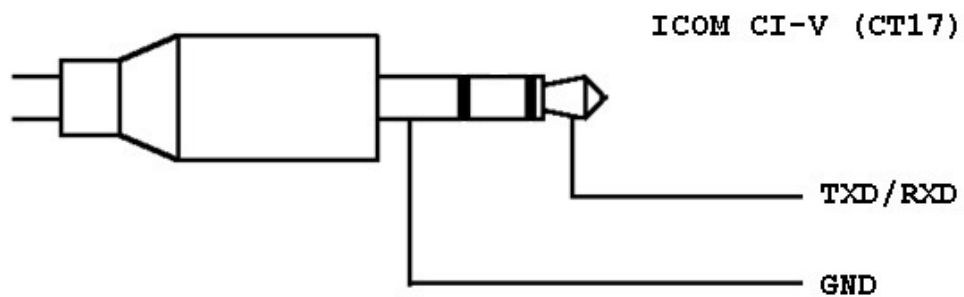


LM78L05



MAX232





CATICOM1

Control asistido por ordenador para equipos de radio ICOM.

Notas:

Histórico:

Versión 1 (Tango):	04/08/1997
Versión 2 (Tango):	08/08/1997
Versión 3 (Tango):	12/10/1998
Versión 4 (Tango):	26/04/1999
Versión 5 (Tango):	12/11/2000
Versión 6 (Eagle):	09/10/2013

