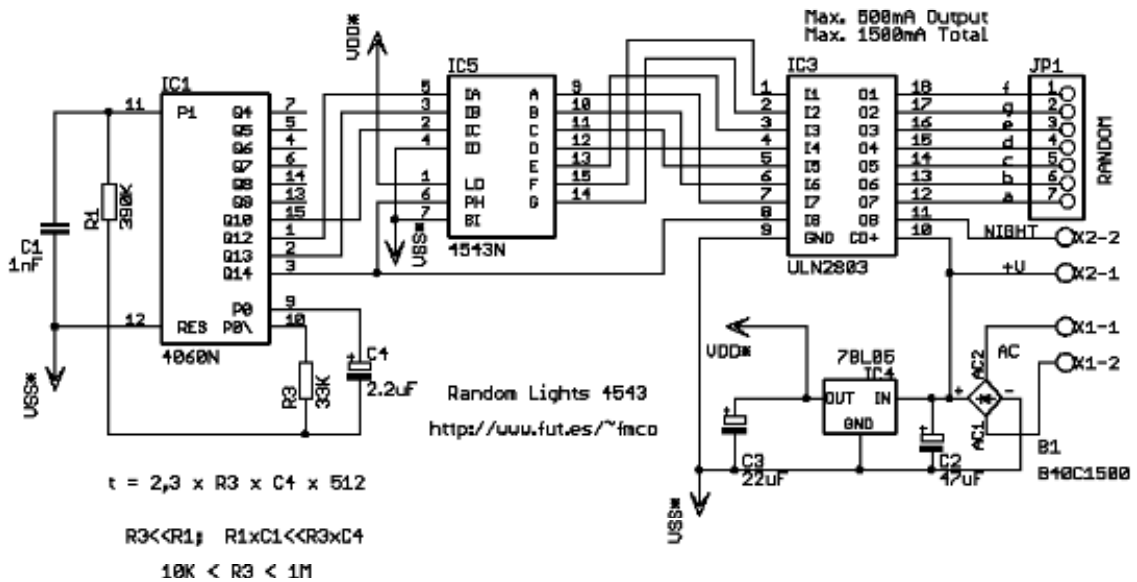
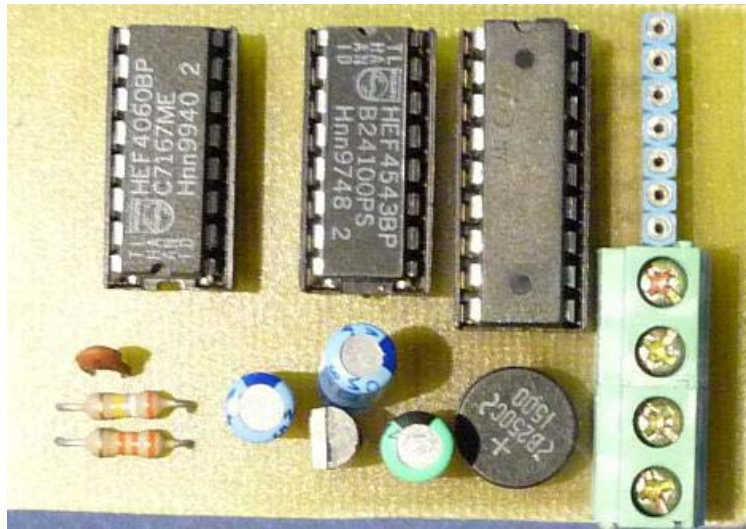
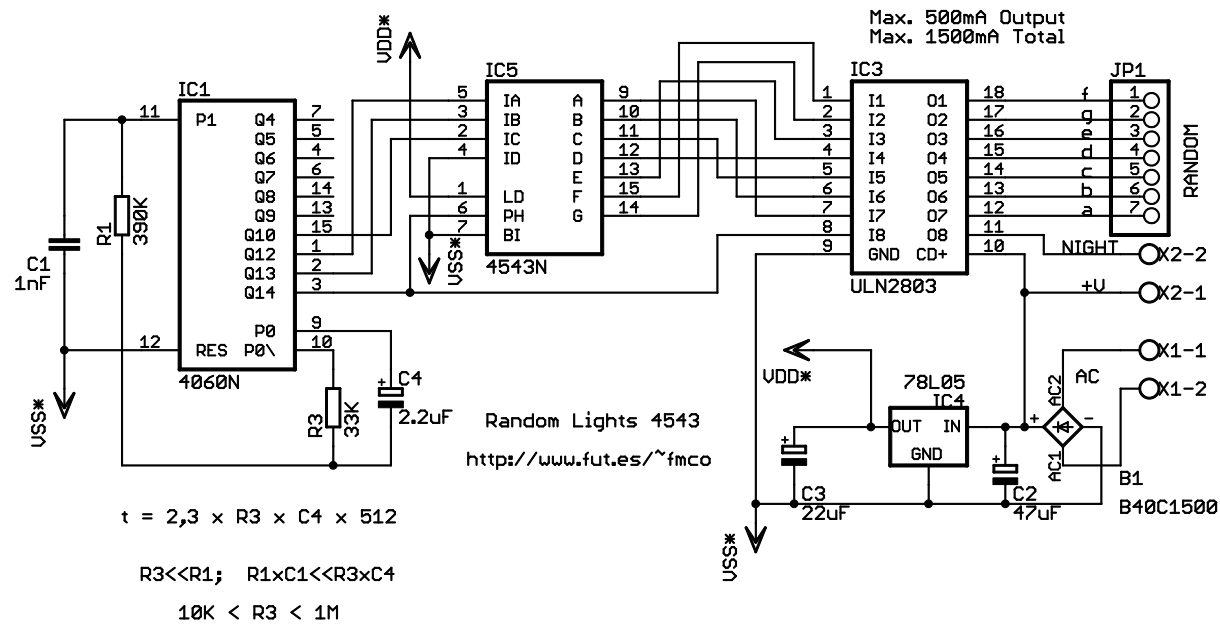
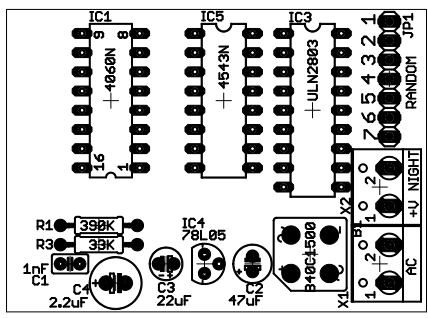


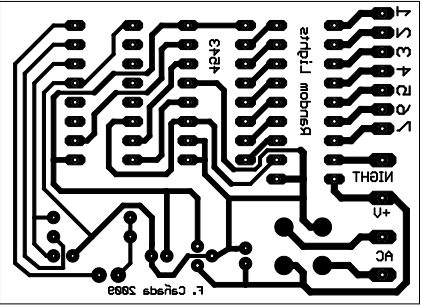
Random Lights



OUT	4543	0	1	2	3	4	5	6	7	8	9	10	11	12	13	14	15	16	17	18	19	20	21	22	23	24	25	26	27	28	29	30	31
7	a	•	•		•		•		•		•		•		•		•		•		•		•		•		•		•		•		•
6	b	•	•	•	•	•	•	•	•	•	•	•	•	•	•	•	•	•	•	•	•	•	•	•	•	•	•	•	•	•	•	•	•
5	c	•	•	•	•	•	•	•	•	•	•	•	•	•	•	•	•	•	•	•	•	•	•	•	•	•	•	•	•	•	•	•	•
4	d	•	•		•		•		•		•		•		•		•		•		•		•		•		•		•		•		•
3	e	•	•	•	•	•	•	•	•	•	•	•	•	•	•	•	•	•	•	•	•	•	•	•	•	•	•	•	•	•	•	•	•
2	g	•	•	•	•	•	•	•	•	•	•	•	•	•	•	•	•	•	•	•	•	•	•	•	•	•	•	•	•	•	•	•	•
1	f	•	•	•	•	•	•	•	•	•	•	•	•	•	•	•	•	•	•	•	•	•	•	•	•	•	•	•	•	•	•	•	•
NIGHT	PH																																







Random Lights Partlist

Part	Value	Device
IC1	4060N	
IC3	ULN2803	
IC4	78L05	
IC5	4543N	
B1	B40C1500	punte diodos / bridge rectifier
C1	1nF	condensador / capacitor
C2	47uF	
C3	22uF	
C4	2.2uF	
R1	390K	resistencia / resistor
R3	33K	
JP1		conector / connector
X1		
X2		

F. Cañada
<http://www.fut.es/~fmco>