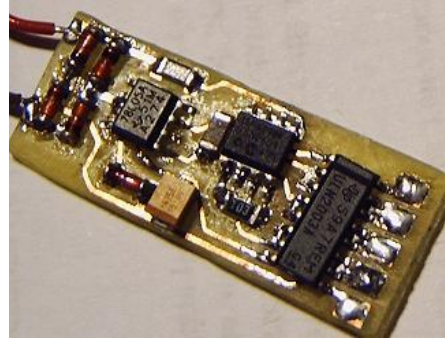


Decodificador de funciones v.3

1.- Introducción

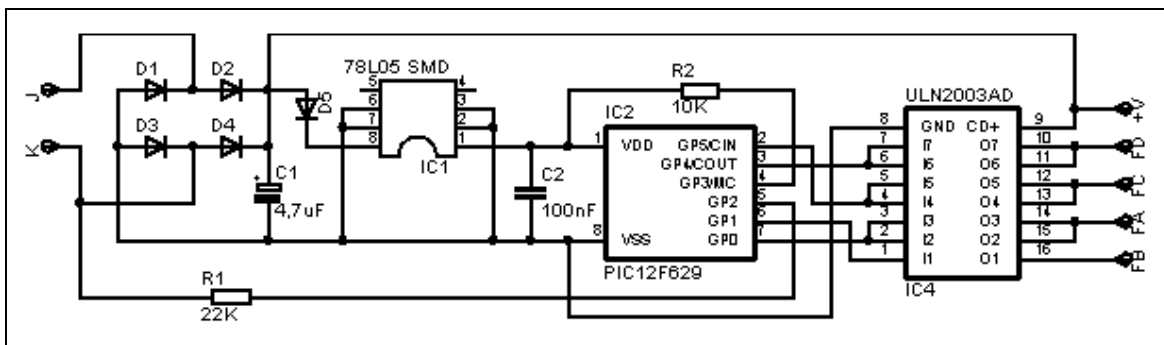
Este decodificador de funciones posee cuatro salidas para activar luces, fumígeno, etc.

- Dirección de locomotoras corta y larga hasta 9999
- Control de las salidas seleccionable con las funciones F0 a F28, o con locomotora parada o en marcha o polaridad del raíl.
- 4 salidas de función independientes con efecto de luz incandescente, fluorescente o intermitente y selección de brillo.
- Selección de funciones activas en modo analógico



2.- El circuito

El circuito es muy simple estando gobernado por el PIC12F629 con cuatro salidas para función. Cuando programéis el PIC12F629 tened en cuenta que se ha de conservar el valor de la última posición, por lo que quizás primero sea conveniente leer el PIC y apuntar el valor para luego comprobarlo una vez programado.



Algunas centrales no refrescan las funciones superiores a F12 por lo que si se interrumpe brevemente la alimentación de la vía, la salida que se active con una de esas funciones se apagará y no se activará hasta que se vuelva a activar desde la central. Puede añadirse un condensador electrolítico de capacidad suficiente entre el cátodo de D5 y masa para minimizar el efecto de esos microcortes.

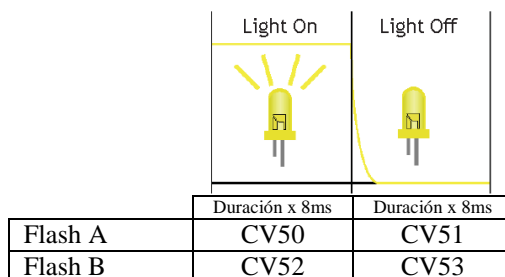
3.- Programación

Podemos programar los CV tanto en modo Paged como en modo Direct y en la vía principal (PoM).

Esta es la lista de CV usados:

CV	Valor	Valor defecto	Descripción			
1	1..99	3	Dirección corta decoder			
7	30	30	Revisión (solo lectura)			
8	13	13	ID del fabricante: 13. DIY decoder (decodificador casero, solo lectura)			
13	0..255	0	Funciones F1 a F8 activas en analógico			
14	0..63	3	Funciones FL, FR y F9 a F12 activas en analógico			
17	192..231	192	Dirección larga (byte alto)			
18	0..255	100	Dirección larga (byte bajo)			
29	Bit:		Configuración decodificador:			
			0	1		
			0	0	Dirección normal	Dirección invertida
			1	1	14 pasos	28/128 pasos
			2	1	Solo DCC	DCC y analógico
			3	0	-	-
			4	0	-	-
			5	0	Dirección corta en CV1	Dirección larga en CV17,CV18
6	0	-	-			
7	0	-	-			
33	0..7	0	Selección efecto salida 1: 0: Luz Incandescente 1: Fluorescente 2: Fluorescente roto 3: Fluorescente roto (final vida) 4: Flash A 5: Flash A (otra fase) 6: Flash B 7: Flash B (otra fase)			
34	0..7	0	Selección efecto salida 2. Ver CV33			
35	0..7	0	Selección efecto salida 3. Ver CV33			
36	0..7	0	Selección efecto salida 4. Ver CV33			
37	0..15	15	Brillo máximo salida 1 (FA)			
38	0..15	15	Brillo máximo salida 2 (FB)			
39	0..15	15	Brillo máximo salida 3 (FC)			
40	0..15	15	Brillo máximo salida 4 (FD)			
50	0..255	12	Flash A periodo activo (en 8ms)			
51	0..255	12	Flash A periodo apagado (en 8ms)			
52	0..255	12	Flash B periodo activo (en 8ms)			
53	0..255	12	Flash B periodo apagado (en 8ms)			

Existen dos efectos de flash, cada uno con sus propias CV para configurar su frecuencia. Por ejemplo, para las luces de cola, programando adecuadamente dos salidas diferentes podemos obtener intermitencias en fase, en contrafase o asíncronas (con diferente frecuencia).



CV	Descripción	Valor defecto	Bit							
			7	6	5	4	3 FD	2 FC	1 FB	0 FA
120	F0 (adelante FL)	1	0	0	0	0	0	0	0	1
121	F0 (atrás FR)	2	0	0	0	0	0	0	1	0
122	F1 (adelante)	4	0	0	0	0	0	1	0	0
123	F1 (atrás)	4	0	0	0	0	0	1	0	0
124	F2 (adelante)	8	0	0	0	0	1	0	0	0
125	F2 (atrás)	8	0	0	0	0	1	0	0	0
126	F3 (adelante)	0	0	0	0	0	0	0	0	0
127	F3 (atrás)	0	0	0	0	0	0	0	0	0
128	F4 (adelante)	0	0	0	0	0	0	0	0	0
129	F4 (atrás)	0	0	0	0	0	0	0	0	0
130	F5 (adelante)	0	0	0	0	0	0	0	0	0
131	F5 (atrás)	0	0	0	0	0	0	0	0	0
132	F6 (adelante)	0	0	0	0	0	0	0	0	0
133	F6 (atrás)	0	0	0	0	0	0	0	0	0
134	F7 (adelante)	0	0	0	0	0	0	0	0	0
135	F7 (atrás)	0	0	0	0	0	0	0	0	0
136	F8 (adelante)	0	0	0	0	0	0	0	0	0
137	F8 (atrás)	0	0	0	0	0	0	0	0	0
138	F9 (adelante)	0	0	0	0	0	0	0	0	0
139	F9 (atrás)	0	0	0	0	0	0	0	0	0
140	F10 (adelante)	0	0	0	0	0	0	0	0	0
141	F10 (atrás)	0	0	0	0	0	0	0	0	0
142	F11 (adelante)	0	0	0	0	0	0	0	0	0
143	F11 (atrás)	0	0	0	0	0	0	0	0	0
144	F12 (adelante)	0	0	0	0	0	0	0	0	0
145	F12 (atrás)	0	0	0	0	0	0	0	0	0
146	F13 (adelante)	0	0	0	0	0	0	0	0	0
147	F13 (atrás)	0	0	0	0	0	0	0	0	0
148	F14 (adelante)	0	0	0	0	0	0	0	0	0
149	F14 (atrás)	0	0	0	0	0	0	0	0	0
150	F15 (adelante)	0	0	0	0	0	0	0	0	0
151	F15 (atrás)	0	0	0	0	0	0	0	0	0
152	F16 (adelante)	0	0	0	0	0	0	0	0	0
153	F16 (atrás)	0	0	0	0	0	0	0	0	0
154	F17 (adelante)	0	0	0	0	0	0	0	0	0
155	F17 (atrás)	0	0	0	0	0	0	0	0	0
156	F18 (adelante)	0	0	0	0	0	0	0	0	0
157	F18 (atrás)	0	0	0	0	0	0	0	0	0
158	F19 (adelante)	0	0	0	0	0	0	0	0	0
159	F19 (atrás)	0	0	0	0	0	0	0	0	0
160	F20 (adelante)	0	0	0	0	0	0	0	0	0
161	F20 (atrás)	0	0	0	0	0	0	0	0	0
162	F21 (adelante)	0	0	0	0	0	0	0	0	0
163	F21 (atrás)	0	0	0	0	0	0	0	0	0
164	F22 (adelante)	0	0	0	0	0	0	0	0	0
165	F22 (atrás)	0	0	0	0	0	0	0	0	0
166	F23 (adelante)	0	0	0	0	0	0	0	0	0
167	F23 (atrás)	0	0	0	0	0	0	0	0	0
168	F24 (adelante)	0	0	0	0	0	0	0	0	0
169	F24 (atrás)	0	0	0	0	0	0	0	0	0
170	F25 (adelante)	0	0	0	0	0	0	0	0	0
171	F25 (atrás)	0	0	0	0	0	0	0	0	0
172	F26 (adelante)	0	0	0	0	0	0	0	0	0
173	F26 (atrás)	0	0	0	0	0	0	0	0	0
174	F27 (adelante)	0	0	0	0	0	0	0	0	0
175	F27 (atrás)	0	0	0	0	0	0	0	0	0
176	F28 (adelante)	0	0	0	0	0	0	0	0	0
177	F28 (atrás)	0	0	0	0	0	0	0	0	0
178	Stop (adelante)	0	0	0	0	0	0	0	0	0
179	Stop (atrás)	0	0	0	0	0	0	0	0	0
180	Marcha (adelante)	0	0	0	0	0	0	0	0	0
181	Marcha (atrás)	0	0	0	0	0	0	0	0	0
182	DCC A	0	0	0	0	0	0	0	0	0
183	DCC B	0	0	0	0	0	0	0	0	0

- CV1: Dirección del decoder (byte bajo)
 CV7: Versión: 3.0 (solo lectura)
 CV8: ID del fabricante: 13. DIY decoder (decodificador casero, solo lectura). Si se escribe el valor 33 se reseteará el decoder con los valores por defecto.
 CV13: Funciones F1 a F8 activas en analógico. Selecciona el estado de cada función en funcionamiento analógico (sin señal DCC).
 Para calcular el valor a programar en los CV que se programan cambiando sus bits se puede usar la tabla siguiente, (en este ejemplo CV13 lo calculamos para activar las funciones F2 y F6 en funcionamiento analógico).

Bit	7 F8	6 F7	5 F6	4 F5	3 F4	2 F3	1 F2	0 F1
CV13	0	0	1	0	0	0	1	0
Multiplicador	128x	64x	32x	16x	8x	4x	2x	1x
Sumandos	0	0	32	0	0	0	2	0
Resultado	$32 + 2 = 34$							

- CV14: Funciones FL, FR y F9 a F12 activas en analógico. (FL: Luz marcha adelante, FR: Luz marcha atrás).
 Para calcular el valor a programar en los CV que se programan cambiando sus bits se puede usar la tabla siguiente, (en este ejemplo CV14 lo calculamos para activar las funciones F12 y F9 en funcionamiento analógico).

Bit	7	6	5 F12	4 F11	3 F10	2 F9	1 FR	0 FL
CV13	0	0	1	0	0	1	0	0
Multiplicador	128x	64x	32x	16x	8x	4x	2x	1x
Sumandos	0	0	32	0	0	4	0	0
Resultado	$32 + 4 = 36$							

- CV17: Dirección larga del decoder (byte alto)
 CV18: Dirección larga del decoder (byte bajo)
 CV29: Configuración del decoder. Seleccionar los valores igual que en la locomotora, (pasos de velocidad, dirección de marcha, etc.)
 Para calcular el valor a programar en los CV que se programan cambiando sus bits se puede usar la tabla siguiente, (en este ejemplo CV29 lo calculamos para 28/128 pasos y utilizar dirección extendida).

Bit	7	6	5	4	3	2	1	0
CV29	0	0	1	0	0	0	1	0
Multiplicador	128x	64x	32x	16x	8x	4x	2x	1x
Sumandos	0	0	32	0	0	0	2	0
Resultado	$32 + 2 = 34$							

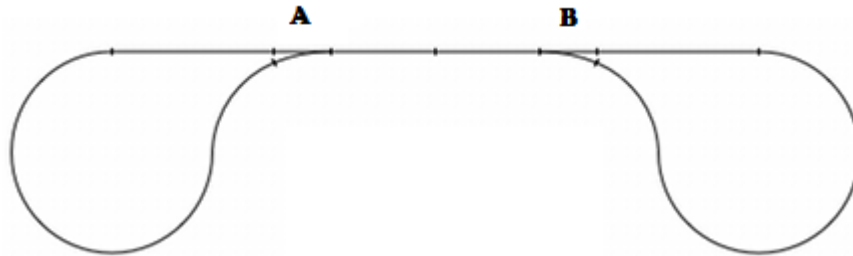
- CV33-CV36: Selección efecto salida cuando este activa. Pueden seleccionarse los efectos luz incandescente, fluorescente o intermitente.
 CV37-CV40: Selección del brillo máximo de la salida, entre 1 (mínimo) y 15 (máximo)
 CV50-CV53: Selección del tiempo en que esta activa (CV50, CV52) y apagada (CV51, CV53) la luz intermitente (flash), para asemejarse a los faroles de cola, por ejemplo.
 CV120-CV183: Las salidas que se activan con cada tecla de función de la central se indican en estos CV de acuerdo con la siguiente tabla que muestra los valores por defecto, un 1 en un bit activa esa salida:

Por defecto, la tecla F0 activa la salida FA cuando va marcha adelante (CV120) y activa la salida FB cuando va marcha atrás (CV121), la tecla F1 activa la salida FC en ambas direcciones (CV122-CV123) y la tecla F2 la salida FD en ambas direcciones (CV124-CV125), las teclas F3 a F28 no tienen asignada ninguna función. Se pueden activar salidas cuando la locomotora esta parada (CV178-CV179) o en marcha (CV180-CV181). También se pueden activar dependiendo de si detecta la señal DCC en una fase u otra (en algunas centrales cuando el raíl derecho es el J o K) (CV182-CV183)

También se puede activar más de una salida a la vez con una sola tecla.

Mediante la característica especial de detección de la fase de la señal DCC se pueden activar salidas mediante las CV182-CV183 cuando la señal DCC tiene una fase concreta, esto es, si el raíl derecho está conectado a un cable u otro de la señal DCC (en algunas centrales J o K).

Por ejemplo, en un circuito como el siguiente, en que la zona A sería una zona de carga y B una de descarga, que se active la salida solo cuando se va de A hacia B y permanezca apagada en el trayecto B hacia A.



Programando adecuadamente las CV, puede servir para realizar un comprobador de que estén en fase las diferentes partes de una maqueta alimentada por varios boosters o del tipo de alimentación usada, DCC o analógico.

Por ejemplo, con los siguientes valores en las CV podemos visualizar la alimentación analógica o DCC y su fase:

CV
CV13=0
CV14=3
CV120=1
CV121=2
CV122=0
CV123=0
CV124=0
CV125=0
CV182=4
CV183=8

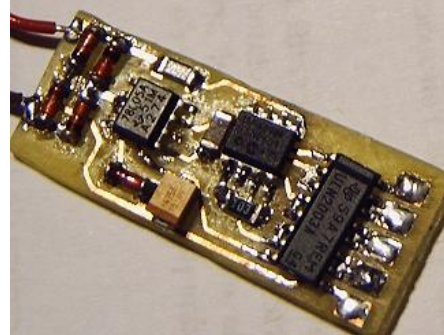
Salida	Significado
FA+FB	Corriente alterna
FA	Corriente analógica, raíl derecho positivo
FB	Corriente analógica, raíl derecho negativo
FC	Corriente DCC, raíl derecho fase A
FD	Corriente DCC, raíl derecho fase B

Function Decoder v.3

1.- Introduction

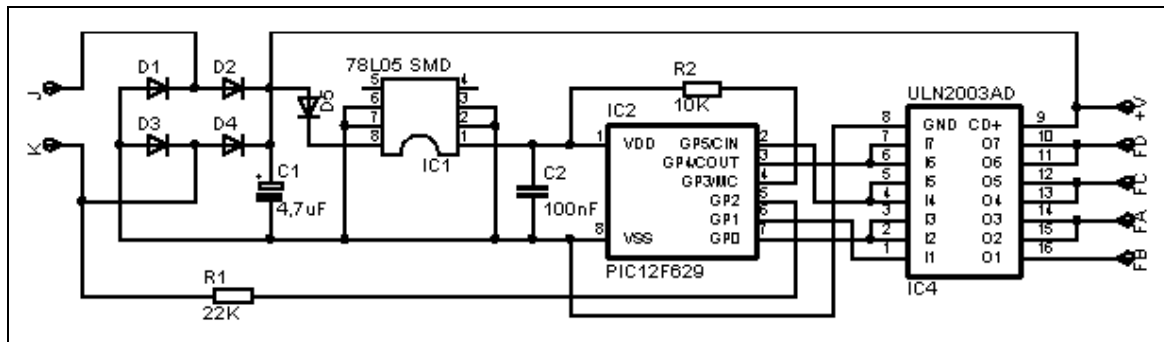
This function decoder has four outputs to activate lights, smoke generator, etc

- Address of short and long locomotives up to 9999
- Control outputs with selectable functions F0 to F28, or with engine start or stopped, or rail polarity.
- 4 outputs with independent function effect of incandescent, fluorescent or flashing light and brightness selection.
- Selection of active functions in analog mode



2.- Schematics

The circuit is very simple being driven by the PIC12F629 with four function outputs. When the PIC12F629 is programmed, be aware that it has to preserve the value of the last position, so it might be desirable to first read the PIC and the values and then check once programmed.



Some command stations do not refresh functions higher than F12, so if the track power is briefly interrupted, the output is activated with one of those functions and will not turn off until reactivated from the center.

An electrolytic capacitor of sufficient capacity can be added to between the cathode of D5 and ground to minimize the effect of these microcuts.

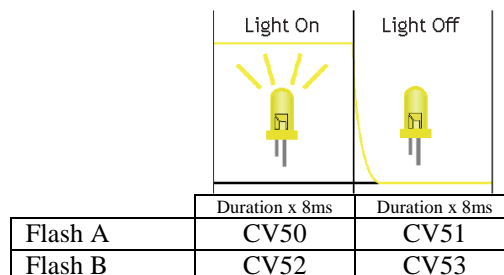
3.- Programming

We can program CV in Paged Mode and Direct Mode and on the main track (PoM).

This is the list with used CV:

CV	Value	Default value	Description			
1	1..99	3	Decoder Address (Short)			
7	30	30	Software Revision (Read Only)			
8	13	13	Manufacturer ID: 13= DIY decoder (home made decoder, read-only)			
13	0..255	0	Active functions F1 to F8 in analogue			
14	0..63	3	Active functions FL, F9 to F12 and FR in analog			
17	192..231	192	Long address (high byte)			
18	0..255	100	Long address (low byte)			
29	Bit:		Decoder Configuration:			
			0	1		
			0	0	Normal Direction	Reverse Direction
			1	1	14 speed steps	28/128 speed steps
			2	1	Only DCC	DCC and analog
			3	0	-	-
			4	0	-	-
			5	0	Short Address in CV1	Long Address in CV17,CV18
6	0	-	-			
7	0	-	-			
33	0..7	0	Effect Selection, output 1: 0: Incandescent light 1: Fluorescent 2: Fluorescent broken 3: Fluorescente broken (end of life) 4: Flash A 5: Flash A (other fase) 6: Flash B 7: Flash B (other fase)			
34	0..7	0	Effect Selection, output 2. See CV33			
35	0..7	0	Effect Selection, output 3. See CV33			
36	0..7	0	Effect Selection, output 4. See CV33			
37	0..15	15	Maximum brightness output 1 (FA)			
38	0..15	15	Maximum brightness output 2 (FB)			
39	0..15	15	Maximum brightness output 3 (FC)			
40	0..15	15	Maximum brightness output 4 (FD)			
50	0..255	12	Flash A active period (in 8ms) (for tail lamp x5)			
51	0..255	12	Flash A inactive period (in 8ms) (for tail lamp x50-x75)			
52	0..255	12	Flash B active period (in 8ms)			
53	0..255	12	Flash B inactive period (in 8ms)			

There are two flash effects, each with their own CV to set frequency. E.g. for tail lights, properly scheduling two different outputs we obtain intermittent phase, Pull or asynchronous (at different frequencies).



CV	Description	Default value	Bit							
			7	6	5	4	3 FD	2 FC	1 FB	0 FA
120	F0 (forward FL)	1	0	0	0	0	0	0	0	1
121	F0 (backward FR)	2	0	0	0	0	0	0	1	0
122	F1 (forward)	4	0	0	0	0	0	1	0	0
123	F1 (backward)	4	0	0	0	0	0	1	0	0
124	F2 (forward)	8	0	0	0	0	1	0	0	0
125	F2 (backward)	8	0	0	0	0	1	0	0	0
126	F3 (forward)	0	0	0	0	0	0	0	0	0
127	F3 (backward)	0	0	0	0	0	0	0	0	0
128	F4 (forward)	0	0	0	0	0	0	0	0	0
129	F4 (backward)	0	0	0	0	0	0	0	0	0
130	F5 (forward)	0	0	0	0	0	0	0	0	0
131	F5 (backward)	0	0	0	0	0	0	0	0	0
132	F6 (forward)	0	0	0	0	0	0	0	0	0
133	F6 (backward)	0	0	0	0	0	0	0	0	0
134	F7 (forward)	0	0	0	0	0	0	0	0	0
135	F7 (backward)	0	0	0	0	0	0	0	0	0
136	F8 (forward)	0	0	0	0	0	0	0	0	0
137	F8 (backward)	0	0	0	0	0	0	0	0	0
138	F9 (forward)	0	0	0	0	0	0	0	0	0
139	F9 (backward)	0	0	0	0	0	0	0	0	0
140	F10 (forward)	0	0	0	0	0	0	0	0	0
141	F10 (backward)	0	0	0	0	0	0	0	0	0
142	F11 (forward)	0	0	0	0	0	0	0	0	0
143	F11 (backward)	0	0	0	0	0	0	0	0	0
144	F12 (forward)	0	0	0	0	0	0	0	0	0
145	F12 (backward)	0	0	0	0	0	0	0	0	0
146	F13 (forward)	0	0	0	0	0	0	0	0	0
147	F13 (backward)	0	0	0	0	0	0	0	0	0
148	F14 (forward)	0	0	0	0	0	0	0	0	0
149	F14 (backward)	0	0	0	0	0	0	0	0	0
150	F15 (forward)	0	0	0	0	0	0	0	0	0
151	F15 (backward)	0	0	0	0	0	0	0	0	0
152	F16 (forward)	0	0	0	0	0	0	0	0	0
153	F16 (backward)	0	0	0	0	0	0	0	0	0
154	F17 (forward)	0	0	0	0	0	0	0	0	0
155	F17 (backward)	0	0	0	0	0	0	0	0	0
156	F18 (forward)	0	0	0	0	0	0	0	0	0
157	F18 (backward)	0	0	0	0	0	0	0	0	0
158	F19 (forward)	0	0	0	0	0	0	0	0	0
159	F19 (backward)	0	0	0	0	0	0	0	0	0
160	F20 (forward)	0	0	0	0	0	0	0	0	0
161	F20 (backward)	0	0	0	0	0	0	0	0	0
162	F21 (forward)	0	0	0	0	0	0	0	0	0
163	F21 (backward)	0	0	0	0	0	0	0	0	0
164	F22 (forward)	0	0	0	0	0	0	0	0	0
165	F22 (backward)	0	0	0	0	0	0	0	0	0
166	F23 (forward)	0	0	0	0	0	0	0	0	0
167	F23 (backward)	0	0	0	0	0	0	0	0	0
168	F24 (forward)	0	0	0	0	0	0	0	0	0
169	F24 (backward)	0	0	0	0	0	0	0	0	0
170	F25 (forward)	0	0	0	0	0	0	0	0	0
171	F25 (backward)	0	0	0	0	0	0	0	0	0
172	F26 (forward)	0	0	0	0	0	0	0	0	0
173	F26 (backward)	0	0	0	0	0	0	0	0	0
174	F27 (forward)	0	0	0	0	0	0	0	0	0
175	F27 (backward)	0	0	0	0	0	0	0	0	0
176	F28 (forward)	0	0	0	0	0	0	0	0	0
177	F28 (backward)	0	0	0	0	0	0	0	0	0
178	Stop (forward)	0	0	0	0	0	0	0	0	0
179	Stop (backward)	0	0	0	0	0	0	0	0	0
180	Moving (forward)	0	0	0	0	0	0	0	0	0
181	Moving (backward)	0	0	0	0	0	0	0	0	0
182	DCC A	0	0	0	0	0	0	0	0	0
183	DCC B	0	0	0	0	0	0	0	0	0

- CV1: Decoder address (low byte)
 CV7: Versión: 3.0 (read only)
 CV8: Manufacturer ID: 13. DIY decoder (home made decoder, read only). If the value 33 is written to the decoder defaults are reset.
 CV13: Functions F1 to F8 in analogue active. Select the status of each function in analog operation (no DCC signal).
 To calculate the value to be programmed in the CV that changing its bits are programmed you can use the following table (in this example we calculate CV13 to activate the F2 and F6 functions in analog operation).

Bit	7 F8	6 F7	5 F6	4 F5	3 F4	2 F3	1 F2	0 F1
CV13	0	0	1	0	0	0	1	0
Multiplier	128x	64x	32x	16x	8x	4x	2x	1x
Sums	0	0	32	0	0	0	2	0
Result	$32 + 2 = 34$							

- CV14: Functions FL, FR and active analog F9 to F12. (FL: Light forward, FR: Light reverse).
 To calculate the value to be programmed in the CV that changing its bits are programmed you can use the following table (in this example we calculate CV14 to activate the F9 and F12 functions in analog operation).

Bit	7	6	5 F12	4 F11	3 F10	2 F9	1 FR	0 FL
CV13	0	0	1	0	0	1	0	0
Multiplier	128x	64x	32x	16x	8x	4x	2x	1x
Sums	0	0	32	0	0	4	0	0
Result	$32 + 4 = 36$							

- CV17: Long address decoder (high byte)
 CV18: Long address decoder (low byte)
 CV29: Decoder configuration. Select the values (speed steps, driving direction, etc. .)
 To calculate the value to be programmed in the CV that changing its bits are programmed you can use the following table (in this example we calculate CV29 to 28/128 steps and use extended address).

Bit	7	6	5	4	3	2	1	0
CV29	0	0	1	0	0	0	1	0
Multiplificador	128x	64x	32x	16x	8x	4x	2x	1x
Sumandos	0	0	32	0	0	0	2	0
Resultado	$32 + 2 = 34$							

- CV33-CV36: Select output when effect is active. They can select the incandescent, fluorescent or flashing light effects.

- CV37-CV40: Select the output brightness between 1 (minimum) and 15 (maximum)

- CV50-CV53: Select the time that is active (CV50, CV52) and off (CV51, CV53) flashing light (flash) to resemble the tail lamps, for example.

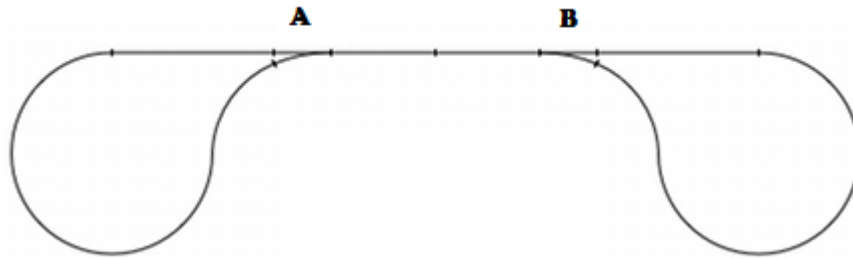
- CV120-CV183: The outputs that are activated with each function key of the center are shown in these CV according to the following table shows the default values , 1 active bit in this output:

By default, the active AF F0 key out when going forward (CV120) and activates the output when FB is reversed (CV121), the F1 key activates the FC output in both directions (CV122 - CV123) and the F2 FD output in both directions (CV124 - CV125) , the F3 to F28 keys have no function . Outputs can be activated when the locomotive is stopped (CV178 - CV179) or running (CV180 - CV181). You can also change depending on whether the DCC signal detected at one stage or another (in some plants when the right rail is the J or K) (CV182 - CV183)

You can also activate more than one output at a time with a single key.

By special feature detection phase of the DCC signal outputs can be activated by the CV182 - CV183 DCC when the signal has a particular stage , that is, if the right rail is connected to a cable or other of the DCC signal (in some command stations J or K).

For example, in a circuit like this, that would be a zone A and zone B of cargo discharge, the output is activated only when going from A to B and stays out in the path B to A.



Setting the CV's as per below, can make the decoder function as a tester, it can be used to test the polarity of different parts of a layout fed by several boosters or the power type used, DCC or analog.

For example, the following values in the CV we can visualize the analog power or DCC and its phase:

CV
CV13=0
CV14=3
CV120=1
CV121=2
CV122=0
CV123=0
CV124=0
CV125=0
CV182=4
CV183=8

Salida	Significado
FA+FB	Alternating Current
FA	Analogue Current, Right Rail Positive
FB	Analogue Current, Left Rail Positive
FC	Current DCC, Right Rail phase A
FD	Current DCC, Right Rail phase B