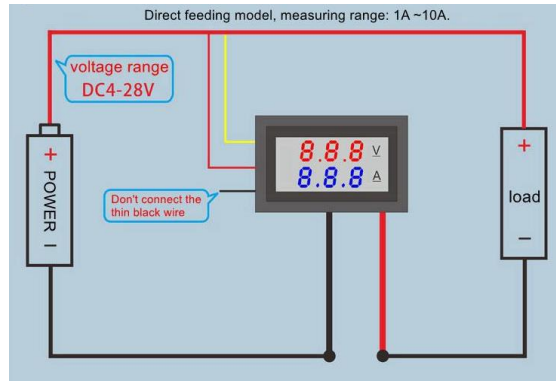
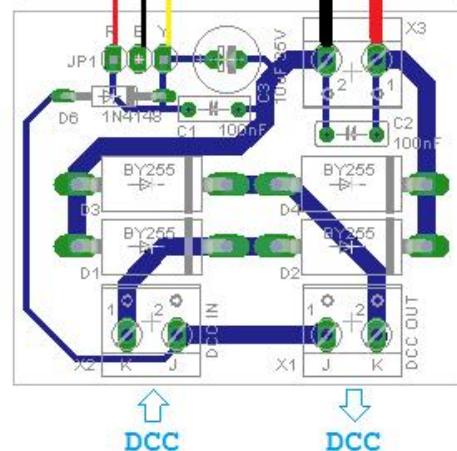
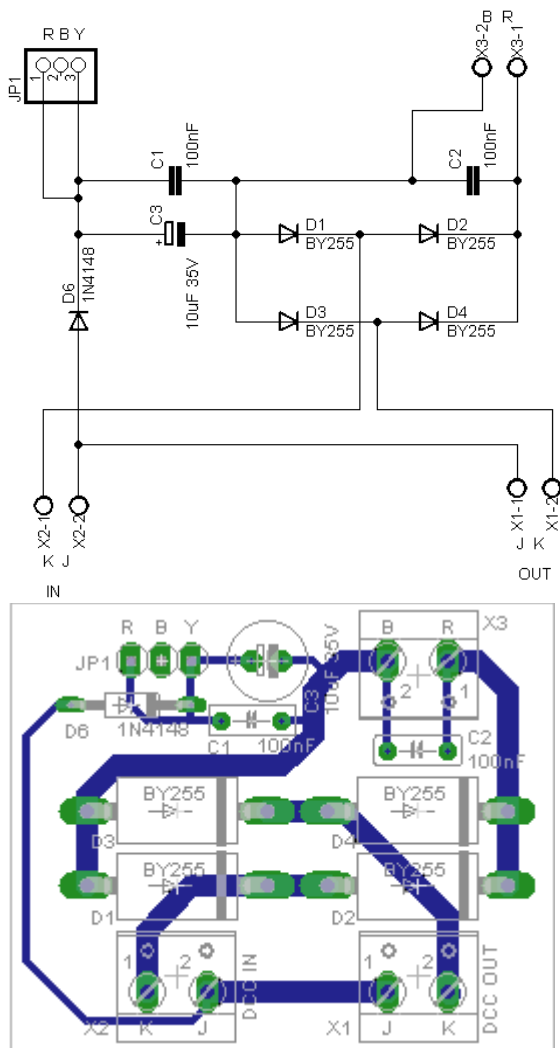


VoltAmpDCC by Paco

En el mercado hay módulos baratos que combinan Voltímetro y Amperímetro DC en un sólo instrumento con un rango máximo de 100V (30V cuando se autoalimentan) y 10A.



Estos módulos miden corriente y tensión continua, si se quiere usar estos módulos para la medida de la señal DCC de nuestros Boosters necesitan un pequeño circuito adaptador.



Conexión y Ajustes

La tensión de alimentación debe ser superior a 7V ya que por debajo se presentan problemas de funcionamiento del módulo, esto no debe ser un problema ya que nuestros *Boosters* suelen dar una tensión de salida entre 11V y 22V.



Aunque el medidor usado soporta 10A, los diodos BY255 usados en el circuito adaptador tienen un límite de 3A, para medir corrientes superiores se debe usar otro tipo de diodo que soporte más corriente.

Los dos cables más gruesos del medidor son para la medida de corriente y se han de conectar a las bornas X3. Los tres cables más delgados son para alimentación y medida de tensión y se conectan al conector JP1 del adaptador. Se necesitan conectar todos los cables para que el medidor funcione (el cable negro fino no se conecta, se puede prescindir de él).

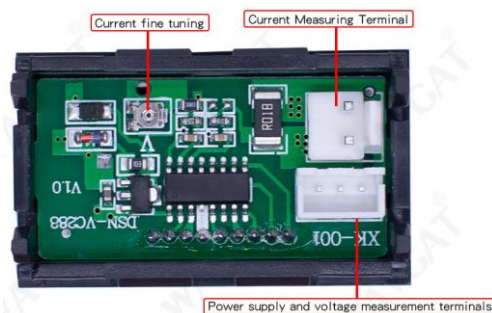
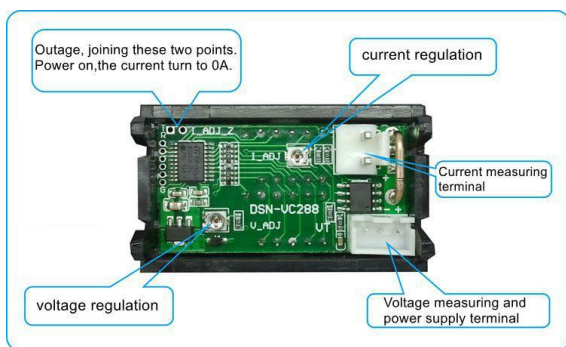


!!!Respete la posición de los cables!!!

Corriente (cables gruesos): **Rojo** a X3-1 y **Negro** a X3-2

Tensión (cables delgados): **Rojo** a JP1-1, **Negro** a JP1-2 y **Amarillo** a JP1-3

Estos módulos están diseñados para funcionar en corriente continua (DC), la medida en DCC tiene cierto margen de error, normalmente suelen indicar algo menos que un medidor profesional de DCC. Se puede corregir ligeramente con los potenciómetros de ajuste del módulo, aunque existen diferentes módulos en el mercado con tipos de ajuste diferente.






La precisión no es comparable a un medidor profesional pero está dentro de unos márgenes aceptables para una maqueta pequeña. Suele marcar un poco menos de tensión (0,2V..0,8V), mejor cuanto mayor tensión, y la corriente con un margen de error mayor (40mA..300mA) según consumos.

El condensador electrolítico como mínimo 10uF 35V es imprescindible instalarlo ya que por el tipo de construcción de estos módulos sólo medirían la tensión en media fase por lo que obtendríamos medidas de tensión aproximadamente la mitad del valor real.

En principio es indiferente la conexión de las bornas DCC por donde se alimente el adaptador pero con la conexión indicada se obtienen mejores resultados.

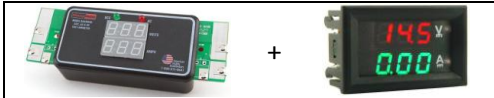

Mediciones

Comparativa entre un equipo profesional (RampMeter) con el **VoltAmpDCC**

Central DCC + Alimentación	Tensión salida (CV7: 50 + CV7: xx)						
		Sin carga	Con carga*	Sin carga	Con carga*	Sin carga	Con carga*
Lenz LZV100 + Lenz TR150 (15V 70VA)	11V (CV7: 22)	10,3V	9,6V 1,46A	9,5V	8,3V 1,23A	9,4V	8,3V 1,14A
	16V (CV7: 32)	15,5V	14,4V 1,84A	15,0V	13,6V 1,58A	14,8V	13,5V 1,50A
	19V (CV7: 38)	18,3V	14,7V 1,84A	18,1V	14,3V 1,61A	17,8V	13,9V 1,53A
Lenz LZV100 + Roco 10768 (15V 40VA)	11V (CV7: 22)	10,3V	9,5V 1,47A	9,5V	8,3V 1,23A	9,4V	8,3V 1,15A
	16V (CV7: 32)	15,5V	12,4V 1,68A	15,0V	11,8V 1,46A	14,8V	11,6V 1,39A
	19V (CV7: 38)	18,3V	12,4V 1,69A	18,1V	11,8V 1,47A	17,8V	11,6V 1,39A
DR5000 + Lenovo (19V 4,7A)	-	18,4V	16,6V 1,99A	18,2V	16,1V 1,74A	17,9V	15,9V 1,65A
Z21 start + Roco 10850 (18V 36W)	-	17,4V	15,3V 1,89A	16,9V	14,6V 1,75A	16,7V	14,6V 1,62A

* Como carga se ha usado una bombilla de coche 12V 21W

Para comprobar la caída de tensión en los módulos medidores se ha conectado al *Booster* al RampMeter y de la salida de éste al **VoltAmpDCC**. Luego se ha conectado al *Booster* al **VoltAmpDCC** y de la salida de esta al RampMeter. Se indican las medidas que marcan cada uno de esta forma.

				
Sin carga	18,4V	18,3V	18,3V	17,6V
Con carga*	16,6V 1,82V	16,0V 1,73A	16,2V 1,76A	14,0V 1,81A

* Como carga se ha usado una bombilla de coche 12V 21W. Central DR5000 + Lenovo (19V 4,7A)