

ServoPoint v1.0

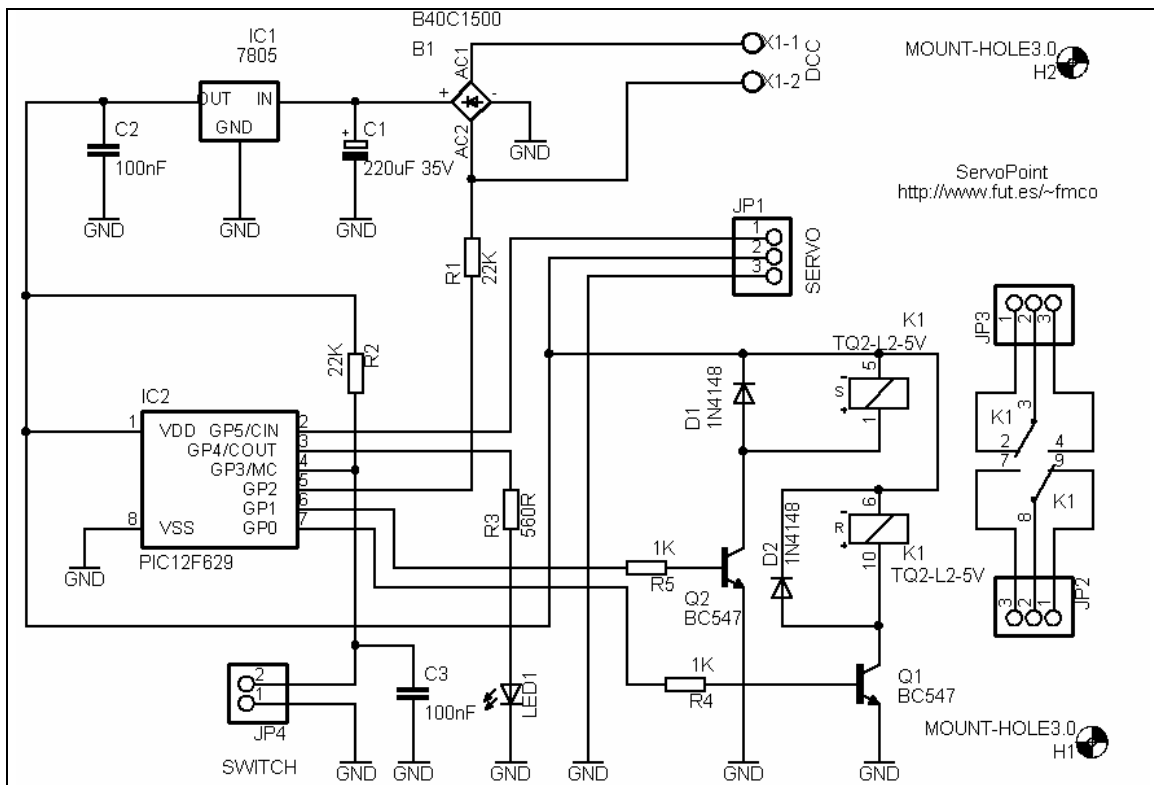
1.- Introducción

A finales de 2007 en un encuentro de módulos, Salus me pidió que adaptase el decodificador de servos de forma que se controlara manualmente y se pudiera polarizar el corazón de un desvío a través de un relé biestable para minimizar el consumo. En unos días le envié el nuevo soft para su diseño DEC-SRV1. Yo también hice mi propia versión de pruebas que podéis ver aquí.

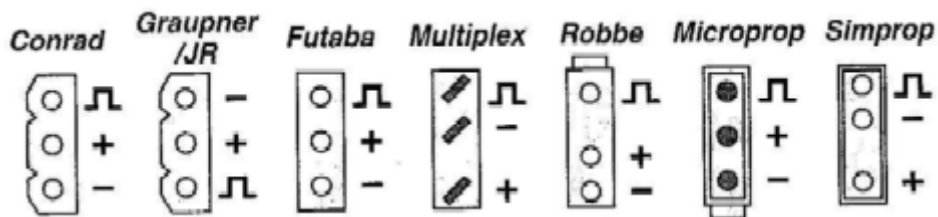
El decodificador controla un servo en el que se le puede programar la velocidad de movimiento y el recorrido para accionar desvíos consiguiendo un movimiento lento.

2.- El circuito

El circuito es muy simple ya que solo utiliza un PIC12F629 y unos pocos componentes, toma la alimentación de la misma señal DCC, ya que solo hay consumo importante cuando mueve el servo. Cuando programéis el PIC12F629 tened en cuenta que se ha de conservar el valor de la última posición, por lo que quizás primero sea conveniente leer el PIC y apuntar el valor para luego comprobarlo una vez programado.

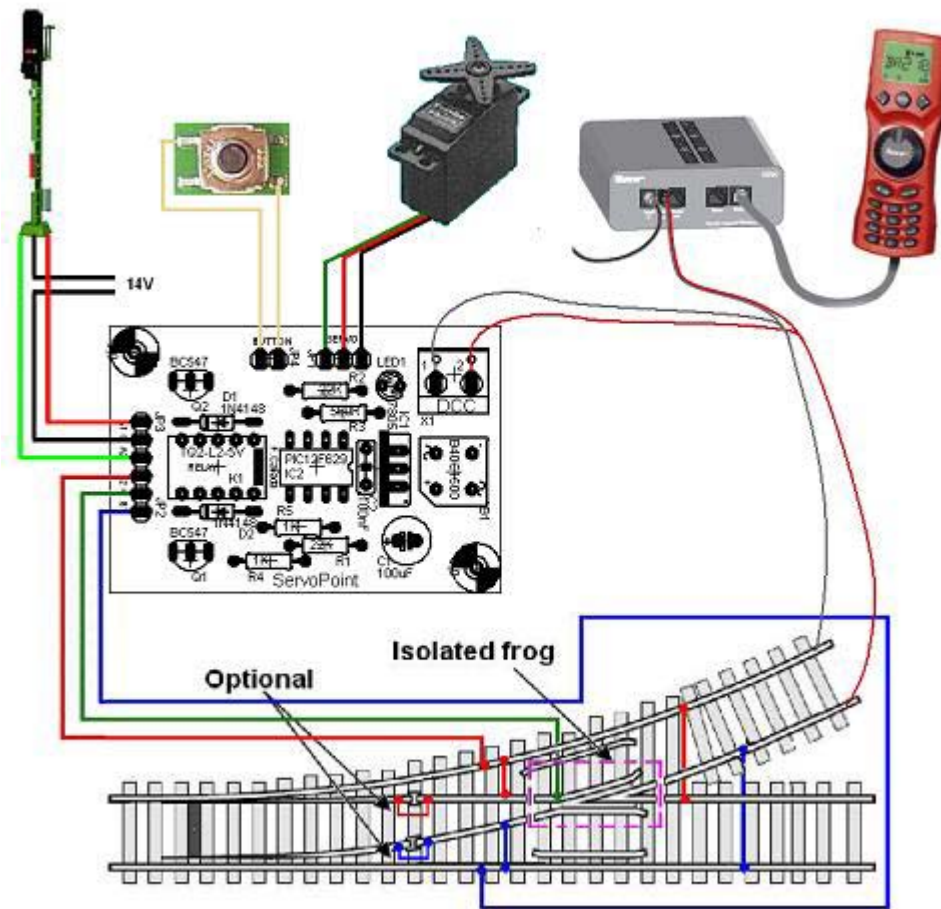


Estos son los conectores que suelen usar los servos:



3.- Conexión

Los contactos del relé se pueden usar para polarizar el corazón del desvío, cambiar un semáforo, etc. aquí tenéis un ejemplo de conexión:



4.- Funcionamiento y programación

El servo se moverá pulsando brevemente el pulsador o comandado desde la central DCC como un accesorio más. Al final del recorrido basculará el relé.

Para programar la dirección, recorrido o la velocidad del servo mantener pulsado durante mas de tres segundos el pulsador, el LED parpadeará lentamente indicando que espera la programación de la dirección, si pulsamos nuevamente el LED se encenderá fijo indicando que espera la programación del recorrido y al pulsarlo nuevamente parpadeará rápido esperando la programación de la velocidad de movimiento.

Para programar un valor, seleccionar ese valor como dirección de accesorios en la central y dar la orden de moverlo, ServoPoint almacenará ese valor y moverá el servo con los nuevos valores programados.

LED	Valores	Descripción	
○	LED apagado	---	Funcionamiento normal
☀	LED parpadea lento	1..2048	Programación de la dirección del servo
●	LED siempre encendido	1..50	Programación del recorrido del servo
☀	LED parpadea rápido	1..20	Programación de la velocidad del servo

ServoPoint v1.0

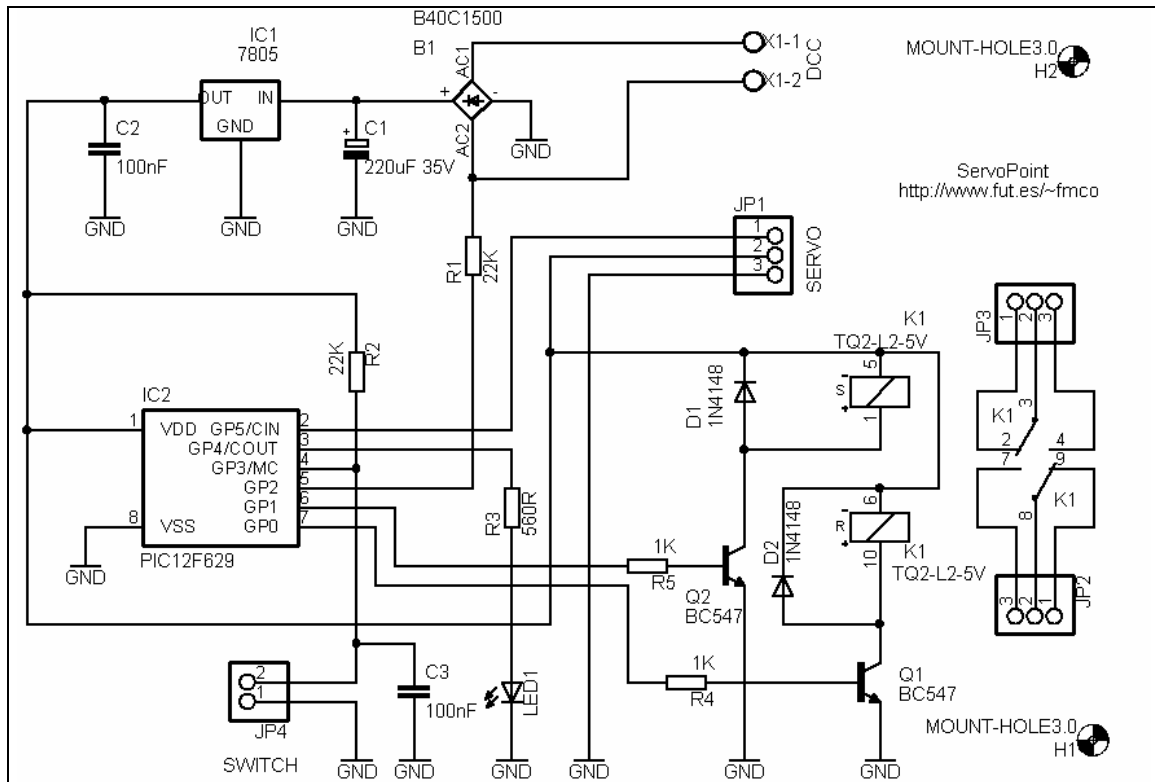
1.- Introduction

At the end of 2007 at a module meeting, Salus asked me to adapt the servo decoder in a way that is controlled manually and could polarize the frog of a turnout through a bistable relay to minimize consumption. In a few days I sent the new soft for its design DEC SRV1. I also did my own test version that you can see here.

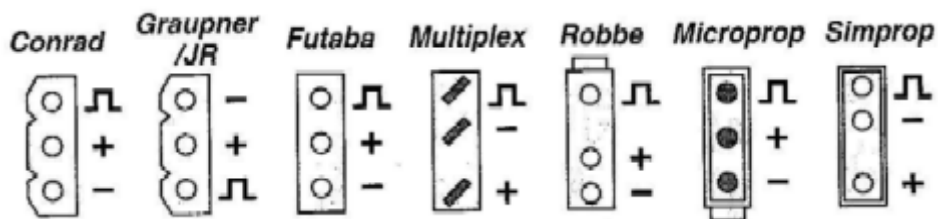
The decoder controls one servo in which you can program the speed of movement and the range to move turnouts getting a slow movement.

2.- Schematics

The circuit is very simple because it only uses a PIC12F629 and a few components, takes power from the DCC signal, since there is only important consumption when it drives the servo. When programming the PIC12F629 keep in mind that it has to preserve the value of the last position, so it might be desirable to first read the PIC and save the value and then check it once programmed.

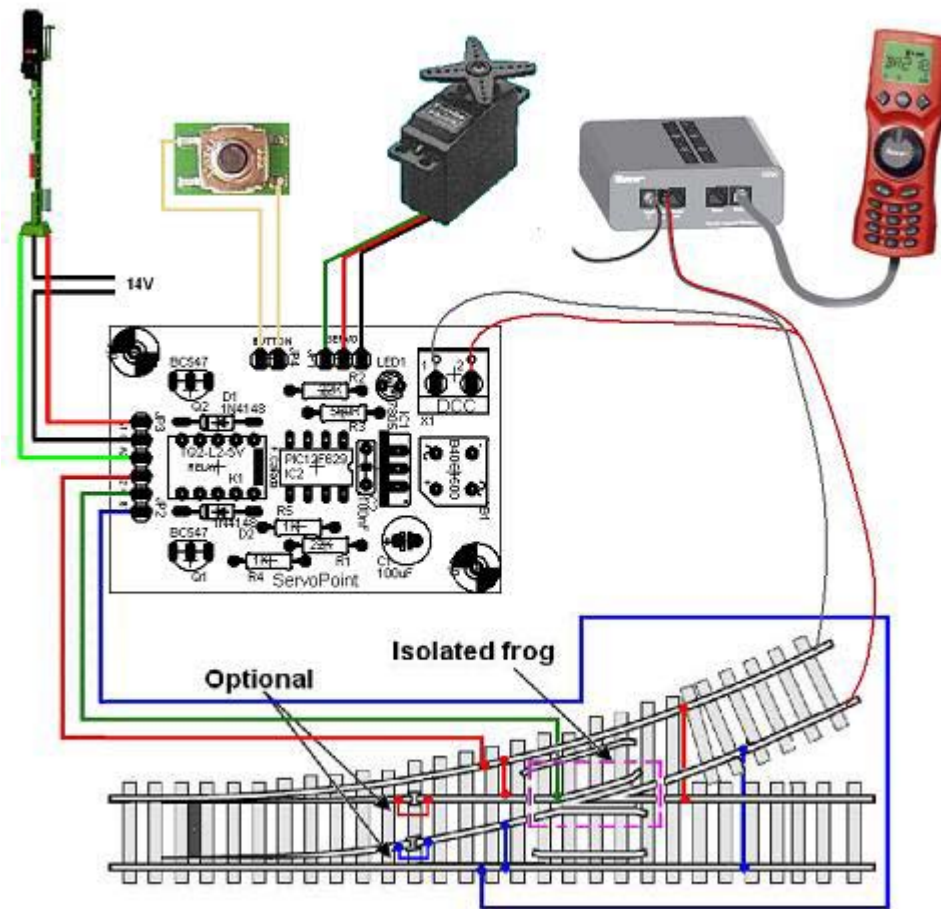


These are the connectors that often use the servos:



3.- Wiring

The relay contacts can be used to polarize the frog of the turnout, change a traffic light, etc. Here you have an example of connection:



4.- Operating and programming

The servo will move pressing briefly the button or commanded from the DCC command station as an accessory. At the end of the movement the relay changes its position.

To set the servo address, range or speed push and hold during more than three seconds the button, LED flashes slowly indicating that it expects the programming of the address, press again and the LED will light indicating that it expects the range of movement, press again and LED blinks fast waiting programming the speed of movement.

To program a value, select that value as an address of accessories in the command station and give the order to move it, ServoPoint stores that value and moves the servo with the new programmed values.

LED	Valores	Descripción	
○	LED off	---	Normal operation
☀	LED flashes slow	1...2048	Programming the address of servo
●	LED always on	1..50	Programming the range of servo
☀	LED flashes fast	1..20	Programming the speed of servo

ServoPoint v1.0

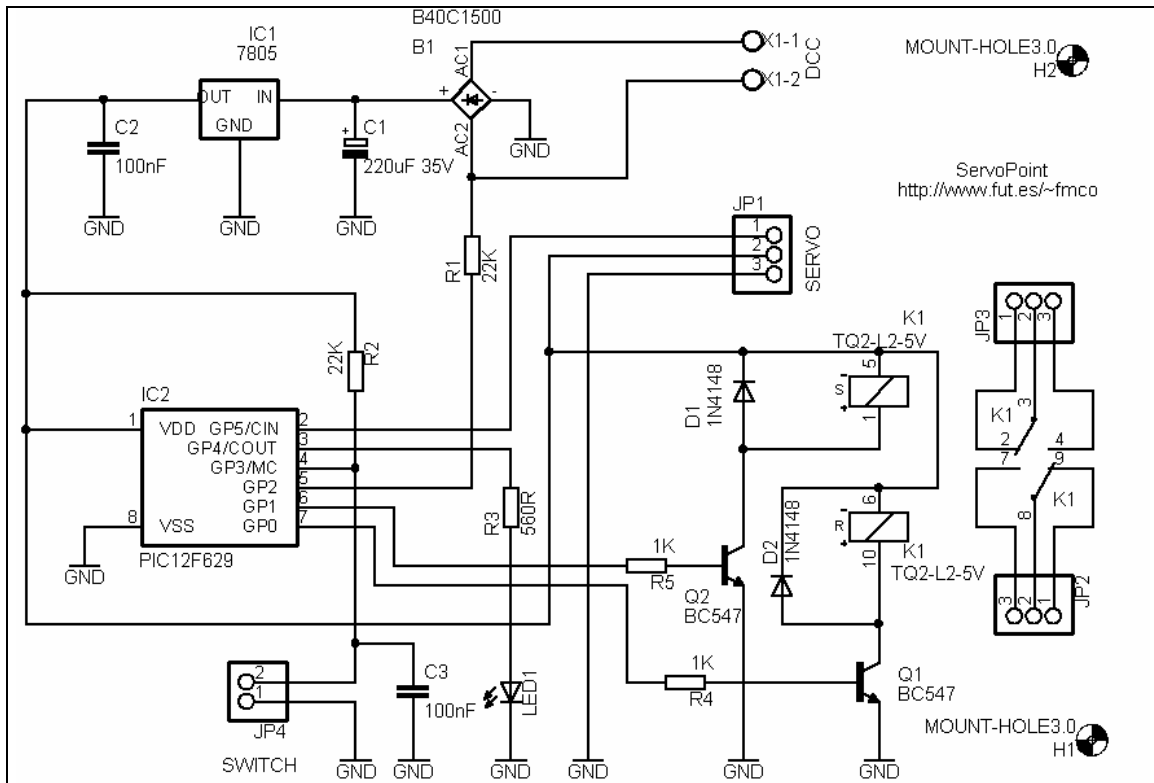
1.- Introduction

A la fin de 2007 dans une rencontre de modules, Salus ma demandé d'adaptée le décodeur de servos pour pouvoir l'utiliser en mode manuel et si il serait possible de polariser le cœur de l'aiguillage au moyen d'un relais bistable pour minimiser la consommation. En quelque jour je lui ai envoyé le nouveau soft pour son DEC-SRV1. Moi aussi j'ai fait ma propre version d'essais que vous pouvez voir ici.

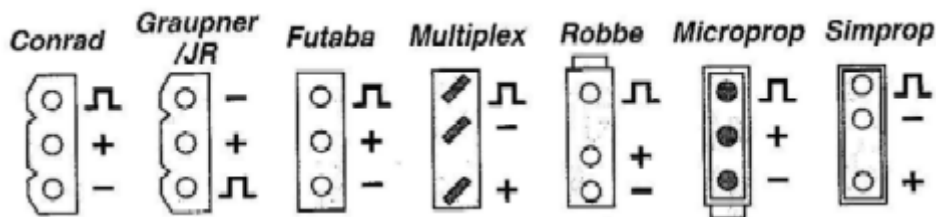
Le décodeur control un servo avec le quel ont peut programmer la vitesse de mouvement et le déplacement pour actionner l'aiguillage en obtenant un mouvement lent

2.- Le circuit

Le circuit est très simple il n'utilise seulement qu'un PIC 16F629 et quelque composants, il prend l'alimentation du signal même DCC, il y a déjà une consommation importante quand le servo fonctionne. Quand vous programmé le PIC 12F629 tenez en compte, que vous devez conserver la valeur de la dernière position, il vous est conseiller de lire le PIC avant de le programmer, et noter sa valeur, pour plus tard la comparer avec la programmation de celui-ci.

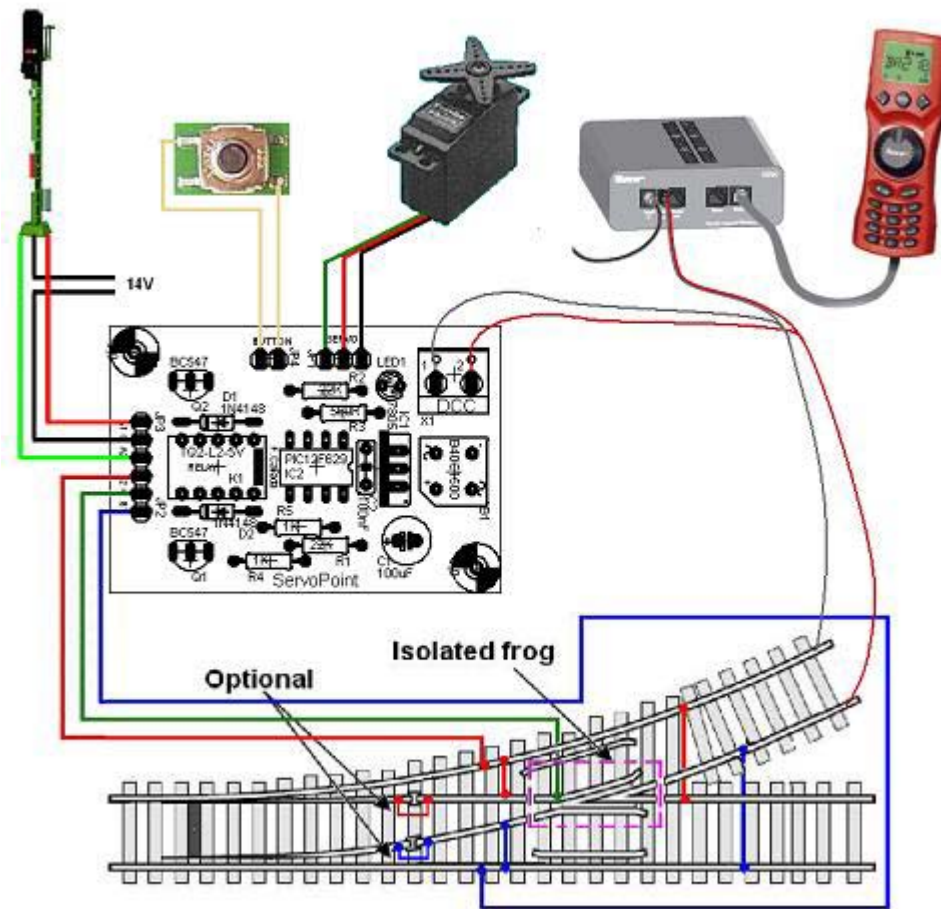


Se sont les connexions que doivent utiliser les servos:



3.- Connection

Les contact du relais peuvent être utilise pour polariser le coeur de l'aiguillage, changer l'état d'un sémaphore, etc. Ici vous avez un exemple de connections:



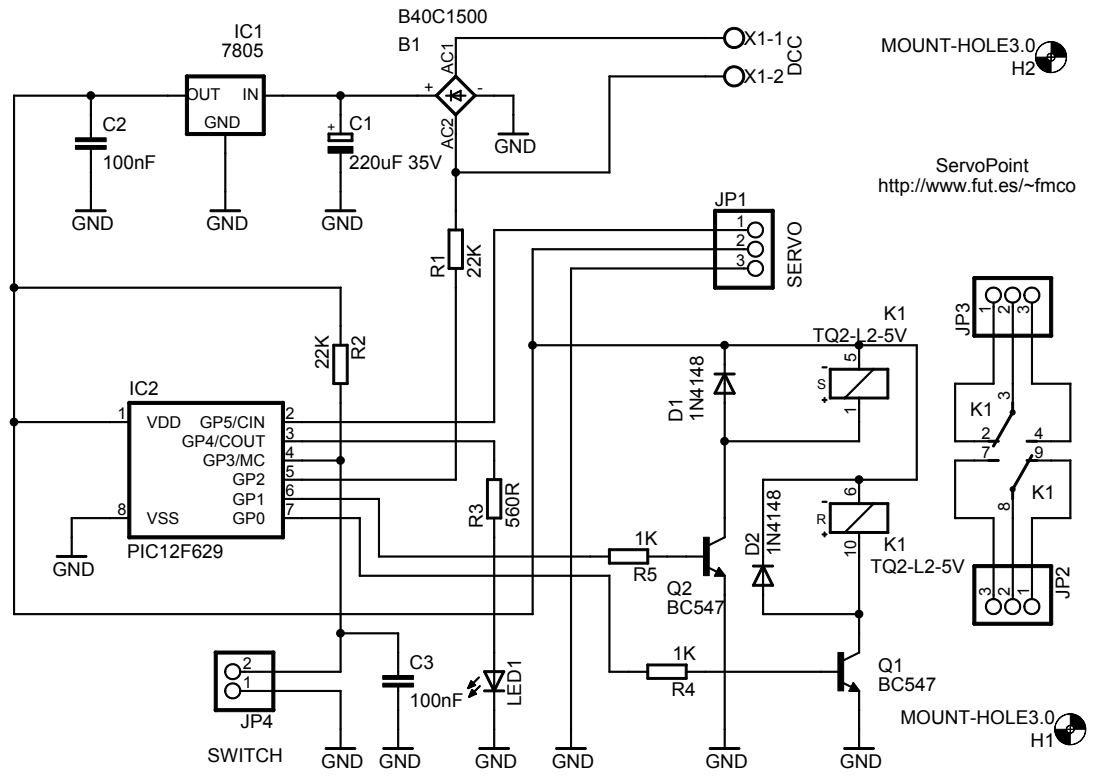
4.- Fonctionnement et programmation

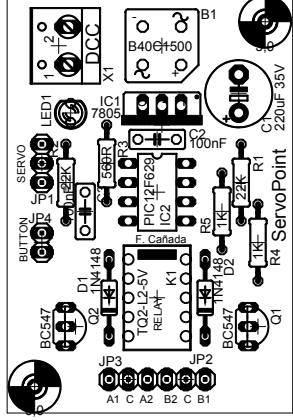
Le servo se déplaceras en appuyant brièvement le contacteur ou commande depuis la central DCC comme un accessoire en plus. A la fin du mouvement le relais basculera

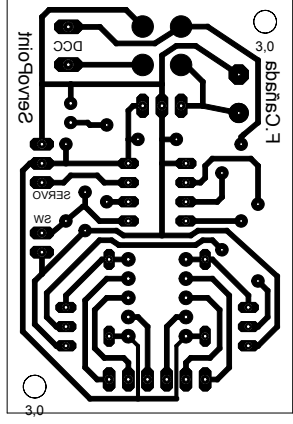
Pour programmer l'adresse, parcoure, ou la vitesse du servo maintenez pousser durant plus de trois secondes le contacteur, la LED clignotera lentement, indiquant que le module attend la programmation de l'adresse, si l'ont appuie de nouveau sur le contacteur la LED restera allumer nous indiquant, en attente de programmation de parcoure, une autre impulsion sur le contacteur la LED clignotera rapidement nous indiquant en attente de programmation de la vitesse de mouvement.

Pour programmer une valeur, sélectionner cette valeur comme adresse d'accessoires dans la central et donner l'ordre de l'actionner, ServoPoint garderas cette valeur et actionneras le servo avec les nouvelles valeurs programmé

LED	Valores	Description	
○	LED éteinte	---	Fonctionnement normal
☀	LED clignote lentement	1..2048	Programmation de l'adresse du servo
●	LED s'allume toujours	1..50	Programmation de parcoure du servo
☀	LED clignote rapidement	1..20	Programmation de la vitesse du servo







ServoPoint Partlist

Part	Value	Device
B1	B40C1500	puente diodos / rectifier
C1	220uF 35V	condensador / capacitor
C2	100nF	
C3	100nF	
D1	1N4148	diodo /diode
D2	1N4148	
IC1	7805	regulador voltage / voltage regulator
IC2	PIC12F629	
JP1	PINHD-1X3	conectores / connectors
JP2	PINHD-1X3	
JP3	PINHD-1X3	
JP4	PINHD-1X2	
K1	TQ2-L2-5V	rele biestable / biestable relay
LED1	LED3MM	LED
Q1	BC547	transistor
Q2	BC547	
R1	22K	resistencia / resistor
R2	22K	
R3	560R	
R4	1K	
R5	1K	
X1		borna / connector

F. Cañada
<http://www.fut-es/~fmco>