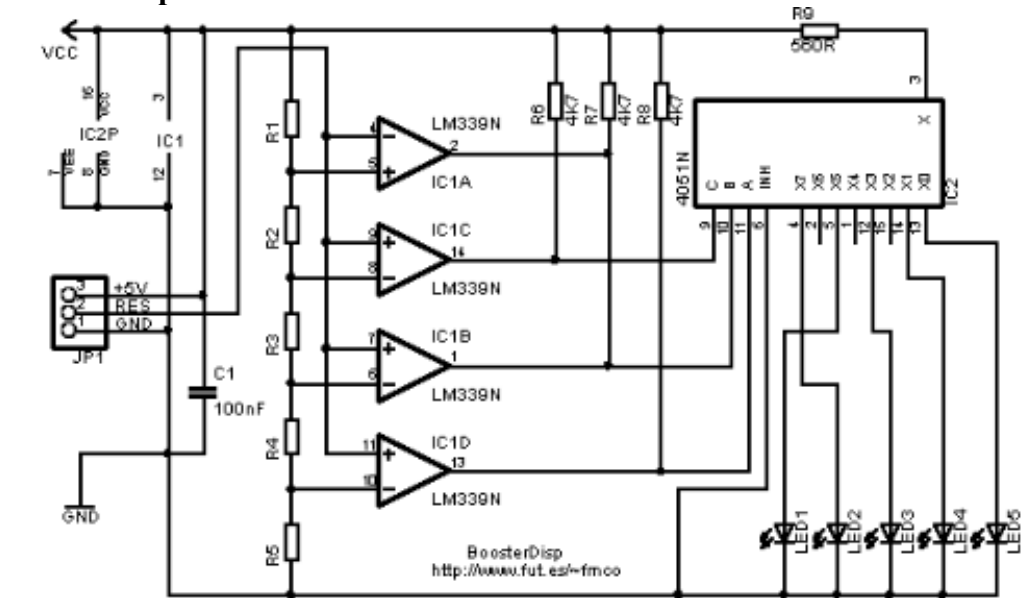


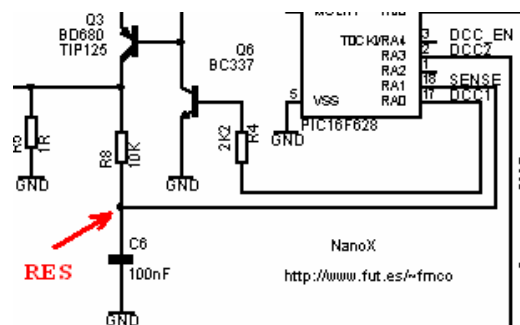
BoosterDisp



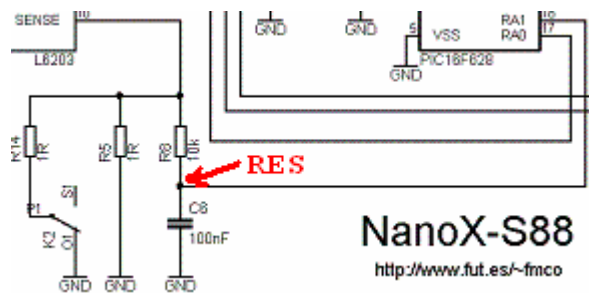
Puntos de conexión de la entrada RES de BoosterDisp:

Se conecta a la resistencia de bajo valor de senseo de corriente, tras el filtro paso bajo.

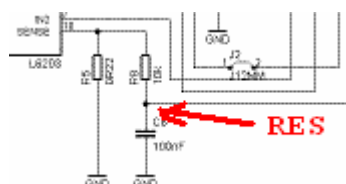
NanoX

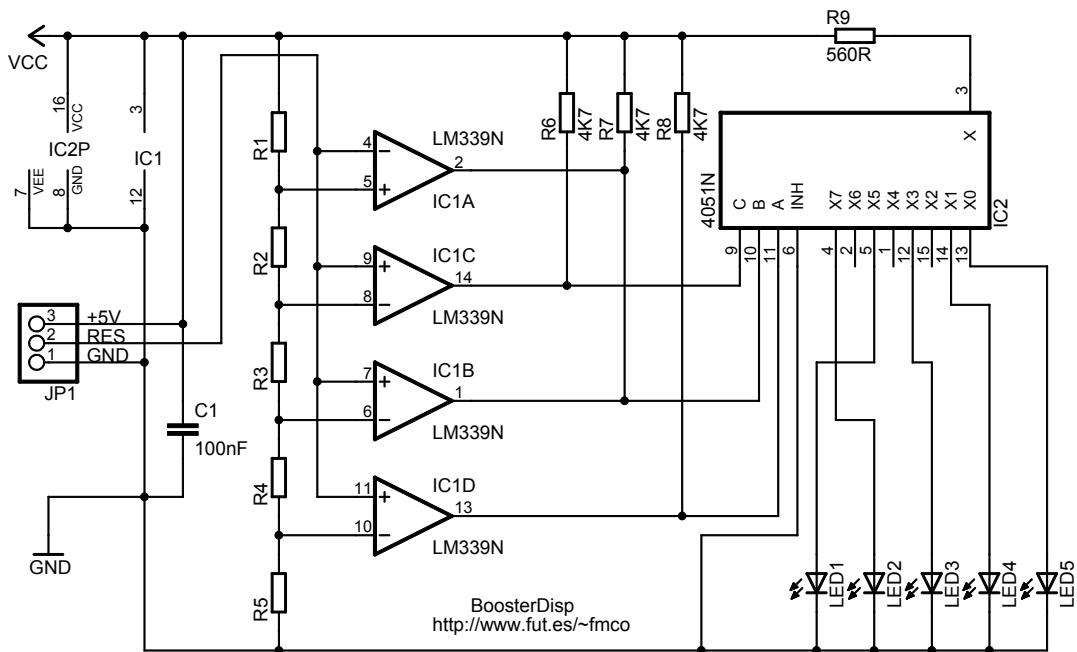


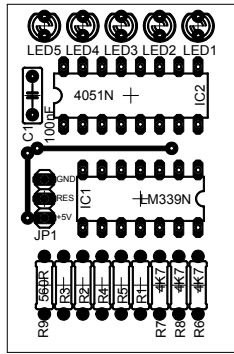
NanoX-S88

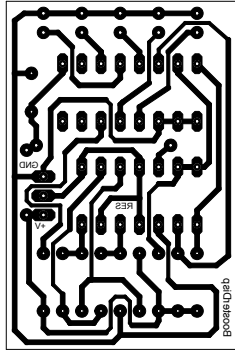


BoosterR-CDE



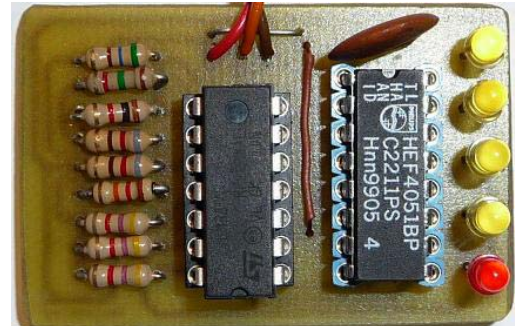






BoosterDisp Partlist

Part	Value	Device
C1	100nF	condensador / capacitor
IC1	LM339N	
IC2	4051N	
JP1		
LED1	LED3MM	LED
LED2	LED3MM	
LED3	LED3MM	
LED4	LED3MM	
LED5	LED3MM	
R6	4K7	resistencia / resistor
R7	4K7	
R8	4K7	
R9	560R	



NanoX			
R1	18K	LED1	>1 A
R2	1K	LED2	< 1A
R3	1K5	LED3	< 0,8 A
R4	820R	LED4	< 0,4A
R5	820R	LED5	< 0,2A

NanoX-S88			
R1	12K	LED1	> 2,5 A
R2	1K	LED2	< 2,5A
R3	1K5	LED3	< 2 A
R4	820R	LED4	< 1A
R5	820R	LED5	< 0,5A

BoosteR-CDE			
R1	33K	LED1	> 2,5 A
R2	1K	LED2	< 2,5A
R3	1K5	LED3	< 2 A
R4	820R	LED4	< 1A
R5	820R	LED5	< 0,5A

F. Cañada

<http://www.fut.es/~fmco>