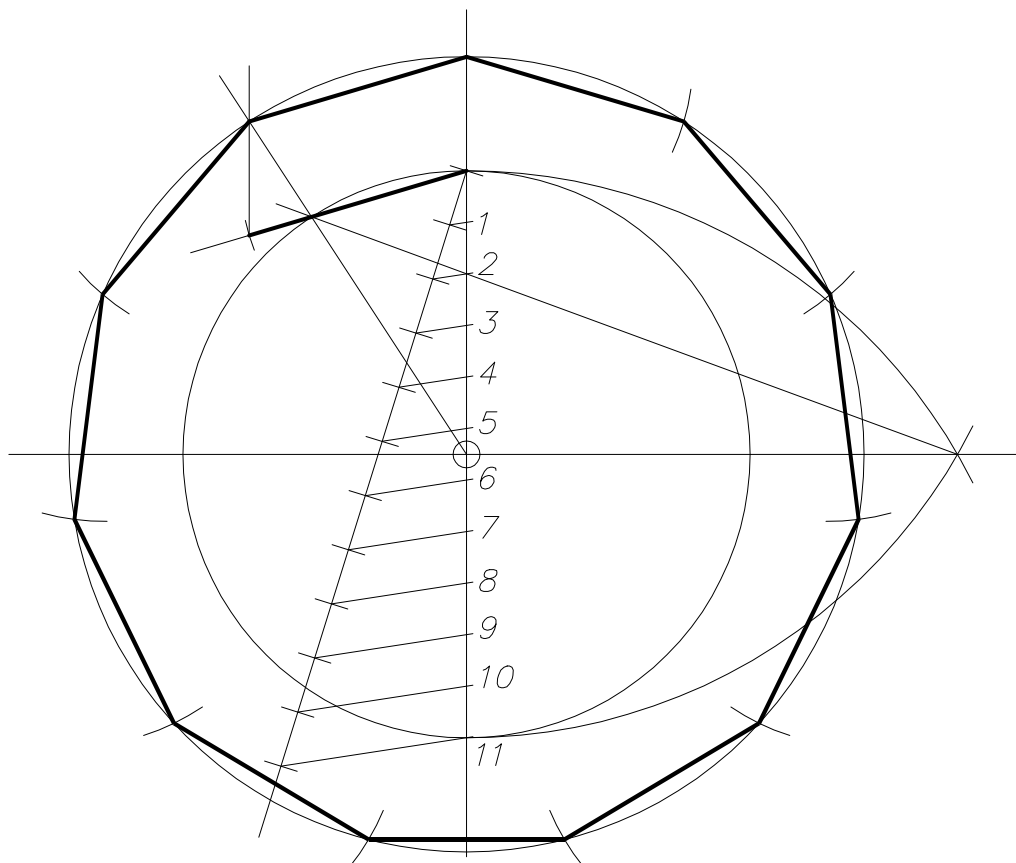


1- DIVISIÓ APROXIMADA D'UNA CIRCUMFERÈNCIA EN UN NOMBRE QUALSEVOL DE PARTS IGUALS
 (EXERCICI polígon d'onze costats - circumferència de radi 45 mm)



2- CONSTRUCCIÓ D'UN POLÍGON REGULAR D'UN NOMBRE QUALSEVOL DE COSTATS A PARTIR DEL COSTAT
 (EXERCICI polígon d'onze costats i cotat de 30 mm)