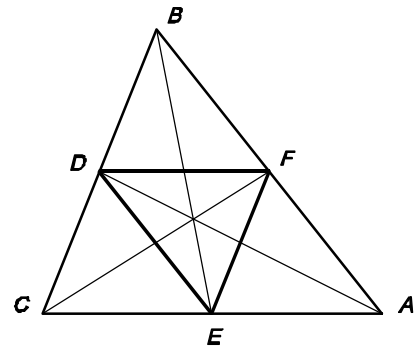
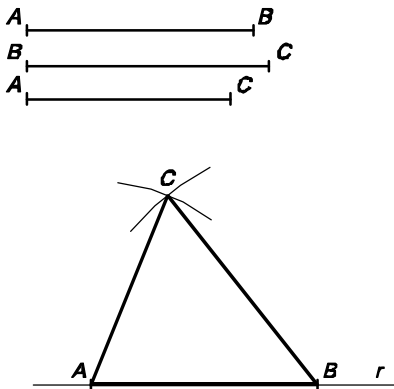


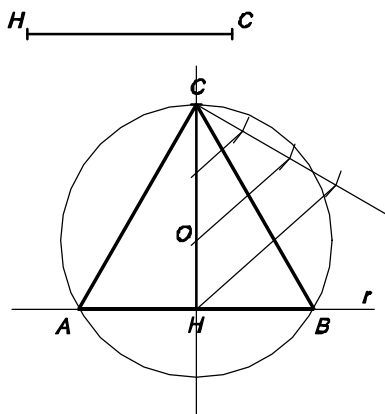
1- TRIANGLE ÒRTIC



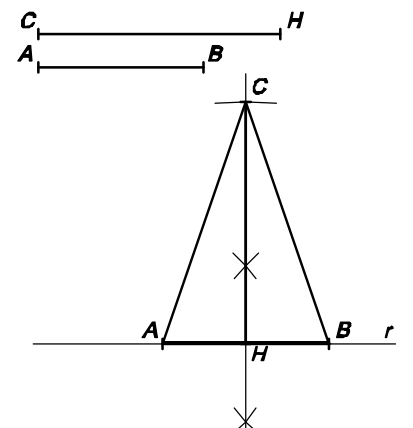
2- TRIANGLE COMPLEMENTARI



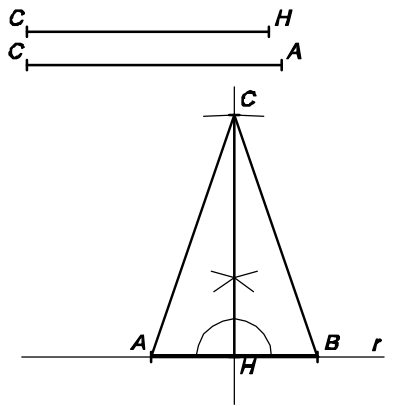
3- CONSTRUCCIÓ D'UN TRIANGLE CONEGUTS ELS TRES COSTATS



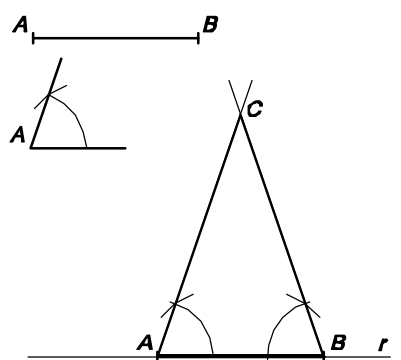
4- CONSTRUCCIÓ D'UN TRIANGLE EQUILÀTER CONEGUDA L'ALTURA



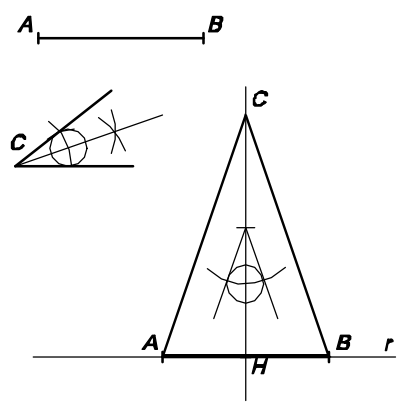
5- CONSTRUCCIÓ D'UN TRIANGLE ISÒSCELES CONEGUES LA BASE I L'ALTURA



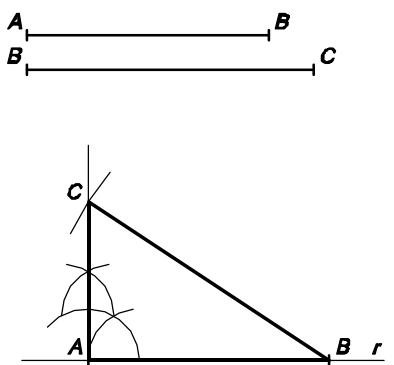
6- CONSTRUCCIÓ D'UN TRIANGLE ISÒSCELES CONEGUTS ELS COSTATS IGUALS I L'ALTURA



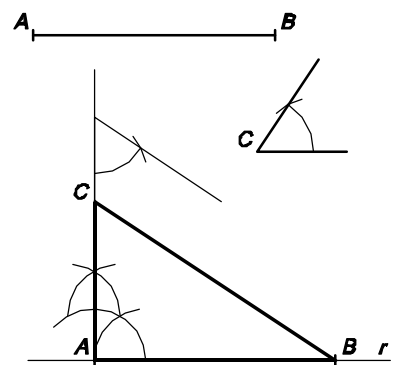
7- CONSTRUCCIÓ D'UN TRIANGLE ISÒSCELES CONEGUTS LA BASE I UN DELS ANGLES ADJACENTS



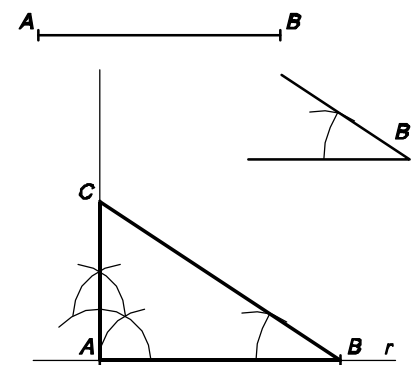
8- CONSTRUCCIÓ D'UN TRIANGLE ISÒSCELES CONEGUTS LA BASE I L'ANGLE OPOSAT



9- CONSTRUCCIÓ D'UN TRIANGLE RECTANGLE CONEGUTS LA HIPOTENUSA I UN CATET



10- CONSTRUCCIÓ D'UN TRIANGLE RECTANGLE CONEGUTS UN CATET I L'ANGLE OPOSAT



11- CONSTRUCCIÓ D'UN TRIANGLE RECTANGLE CONEGUTS UN CATET I L'ANGLE ADJACENT NO RECTE

IES JAUME HUGUET - ANTIGA ESCOLA DEL TREBALL - ÀREA DE VISUAL I PLÀSTICA - Professor: Jesús Moreno