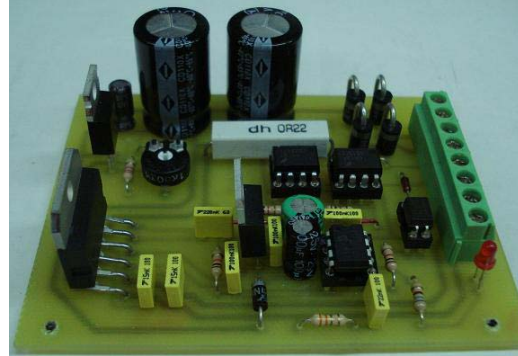


BoosteR-CDE

1.- Introducción

- Booster de 2,9A con regulación de voltaje entre 13V y 19V
- Entrada optoaislada que aísla de forma segura el circuito de la central del circuito de vía.
- Protección contra cortocircuito que desconecta la salida y la vuelve a conectar una vez arreglado el cortocircuito
- Señalización de cortocircuito a la central mediante la señal E.
- Protección contra falta de señal que desconecta la salida si no hay señal de entrada.
- **RailCom**, dispositivo de cut-out incorporado.



2.- El circuito

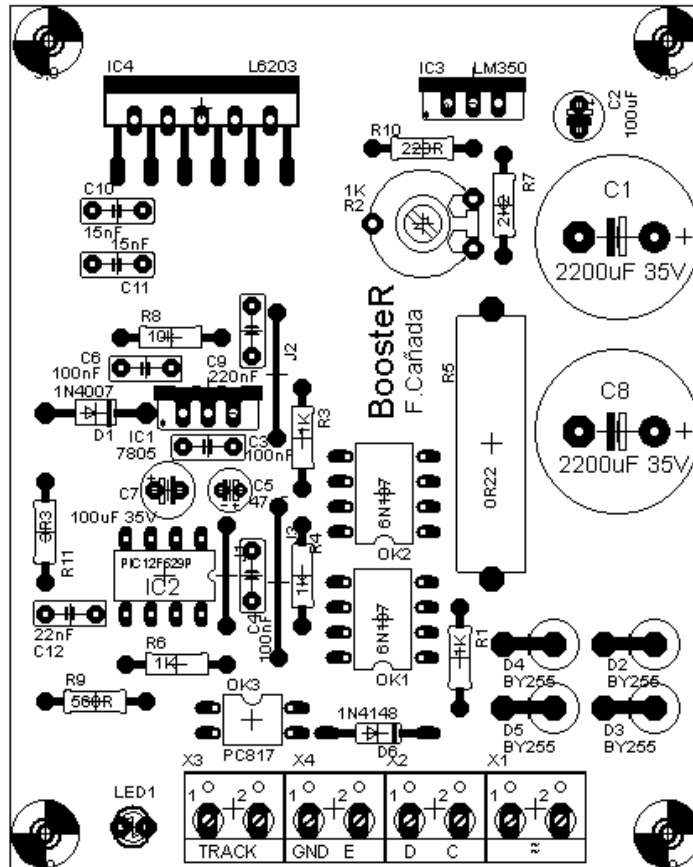
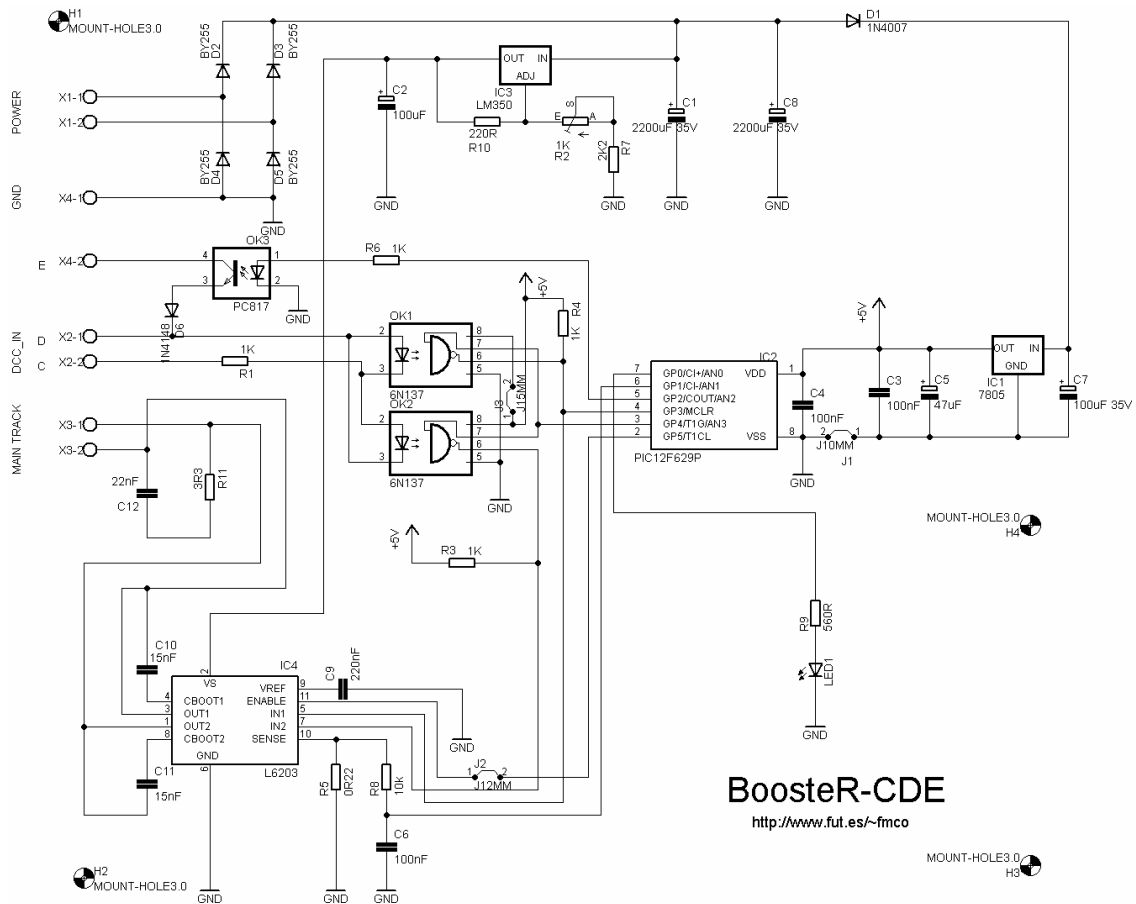
Solo necesita un PIC 12F629, unos optos y unos pocos componentes más. La etapa de salida DMOS integrada puede entregar hasta 2,9A con una baja caída de tensión. El voltaje de salida se puede regular entre 13V y 19V con un potenciómetro, si es posible, el voltaje del transformador se debe ajustar al voltaje de salida deseado. Un voltaje de transformador que es más alto lleva innecesariamente a un mayor calentamiento, elija uno capaz de entregar un mínimo de 3A.

También está incluido el dispositivo de cutout para **RailCom**, activándolo y usándolo junto al módulo Lenz LRC120 o RailComDisplay permite ver el número de locomotora y los valores de CV leídos en modo PoM.

Para mostrar los diferentes estados de la central hay un LED que luce o parpadea de acuerdo al estado actual.

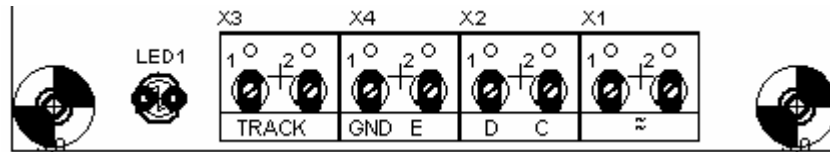


Se puede conseguir más corriente de tracción par los trenes y una correcta protección contra cortocircuito con un transformador que pueda entregar como mínimo 3A y coincida con la tensión DCC de las vías
Es conveniente el montaje de radiadores, este radiador **NO** debe tocar a los diferentes integrados ya que se produciría un cortocircuito.



3.- Conexión


La conexión al transformador, la vía y la central se realiza mediante los 8 bornes de la placa:



Descripción de las bornas:

- | | |
|---|---|
| 1- Vía principal (X3-1) | 5- Señal de entrada DCC (X2-1) |
| 2- Vía principal (X3-2) | 6- Señal de entrada DCC (X2-2) |
| 3- Común del BoosteR (X4-1) | 7- Tensión transformador entre 15V y 22V (X1-1) |
| 4- Salida indicación cortocircuito (X4-2) | 8- Tensión transformador entre 15V y 22V (X1-2) |

El BoosteR-CDE recibe la información de la central en las bornas **C** y **D**. La conexión del terminal **E** es opcional. Cuando se conecta la señal **E**, la central recibirá la indicación en caso de cortocircuito y podrá detener la salida DCC.



Para usar varios booster en su maqueta, divida su maqueta en sectores y alimente cada sector con un booster y transformador, aisle ambos carriles de cada sector del sector siguiente.
Los diferentes sectores han de tener la misma polaridad en los carriles, si no, se producirá un cortocircuito al pasar la locomotora de un sector a otro.

Si quiere usar las funcionalidades de RailCom en los sectores alimentados por los boosters, éstos han de ser capaces de generar el cutout de RailCom.

4.- Solución de Errores

El LED en el frontal de BoosteR-CDE indica varias situaciones:

BoosteR LED	Causa	Solución	
○	LED apagado	Alimentación interrumpida, el transformador no está conectado. Las bornas AC no están conectadas al transformador	Asegúrese que el transformador está conectado, compruebe las conexiones.
●	LED siempre encendido	Operación normal	Todo está bien
	LED siempre encendido pero las locomotoras no funcionan.	La conexión de BoosteR a las vías está interrumpida.	Compruebe las conexiones a la vía.
☀	LED parpadea rápidamente	Se ha producido un cortocircuito. Exceso de consumo.	Compruebe y elimine el cortocircuito en la vía. Retire locomotoras de la vía
	LED parpadea lentamente	No hay señal digital en las entradas C y D.	Compruebe las conexiones a la central. Compruebe que la señal de entrada sea alterna DCC.
	LED con doble parpadeo	Esta en modo configuración (tras programar CV7 con el valor 50 en modo PoM)	Programe CV7 con el valor apropiado. Después de 15 segundos el sistema volverá a operación normal.

5.- RailCom

RailCom es el nombre de la tecnología de comunicación bi-direccional desarrollada por Lenz de acuerdo a las RP 9.3.1 y RP 9.3.2 de la NMRA. RailCom permite que un dispositivo externo pueda leer datos reales transmitidos por el decoder. Estos datos pueden incluir entre otros: la velocidad actual del decoder, la carga, los contenidos de sus CV y su dirección.

Para activar las capacidades bi-direccionales de RailCom se necesitan estos componentes:

1. Un decoder RailCom que transmite la información (Lenz Gold, Lokpilot v3, Zimo MX64, Tams LD-G-32...)
2. Un detector que reciba estas transmisiones como el Lenz LRC120 o el RailComDisplay
3. Un dispositivo de cutout que acondicione la señal de la vía para la transmisión como el BoosteR-CDE.

Las comunicaciones Bi-direccionales requieren una ventana para que el decoder se comunique. Esta ventana puede activarse o desactivarse. La activación Bi-Direccional puede realizarse usando la programación en modo operaciones (PoM). Proceda como sigue:

- Seleccione cualquier dirección de locomotora en su mando. (**No se preocupe:** Si una locomotora con la dirección usada esta sobre la vía en la que esta realizando la activación, sus parámetros no serán afectados, ya que la CV7 es una CV de sólo lectura).
- Usando PoM (programación en modo operaciones), programe el valor 50 en CV7. Esto conmuta a BoosteR en el modo de configuración; el LED frontal de BoosteR-CDE mostrará un parpadeo doble.
- Tiene 15 segundos para programar el valor deseado (mire la tabla) en CV7. Una vez realizado, el LED lucirá constantemente.

Escritura CV7	Efecto	Explicación
CV7=50, CV7=93	Bi-Direccional ON	BoosteR crea la ventana Bi-Direccional de comunicaciones
CV7=50, CV7=92	Bi-Direccional OFF	Comunicación Bi-Direccional esta desactivada

BoosteR-CDE

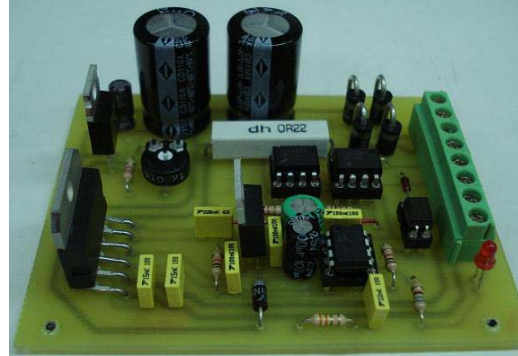
by F. Cañada



BoosteR-CDE

1.- Introduction

- A 2,9A Booster with voltage selection between 13V and 19V
- Opto-isolated input to safely isolate your power station interface wiring from your track wiring.
- Short detection that turns off the power to the track whenever a short condition is detected and reconnect when short is removed.
- Indication of short-circuit to the command station with terminal E.
- Protection against fault of DCC input signal that turns power off.
- **RailCom** cut-out device.



2.- Schematics

It only needs a PIC 12F629, some optocouplers a few components more. The D-MOS integrated output stage gives up to 2,9A and a low voltage drop. The output voltage can be set between 13V and 19V with a potentiometer; if possible, the transformer voltage should be adjusted to the desired track voltage. A transformer voltage which is too high leads to an unnecessary loss of heat, select one capable to source a minimum of 3A.

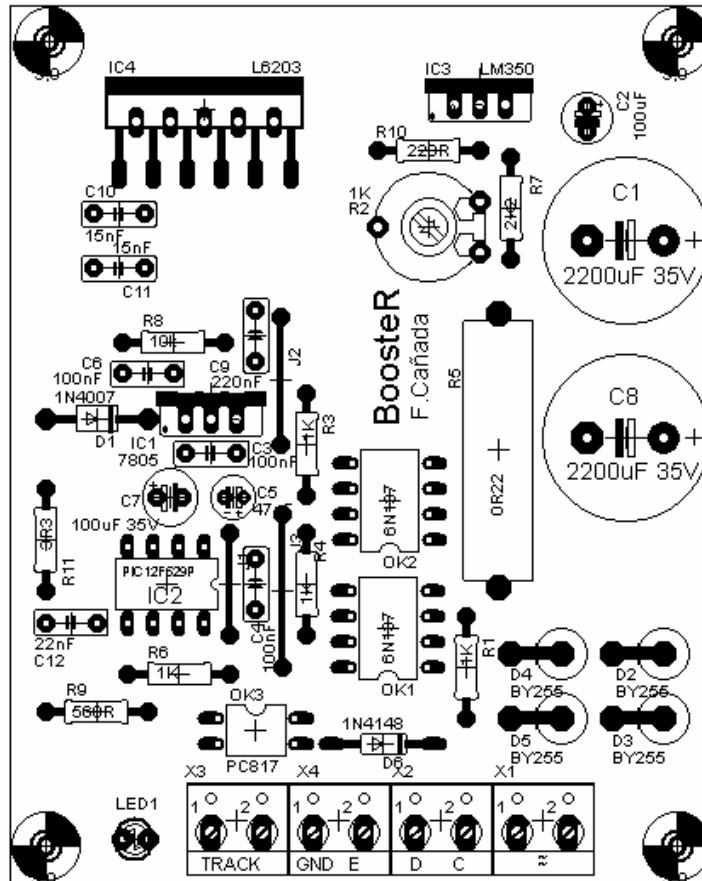
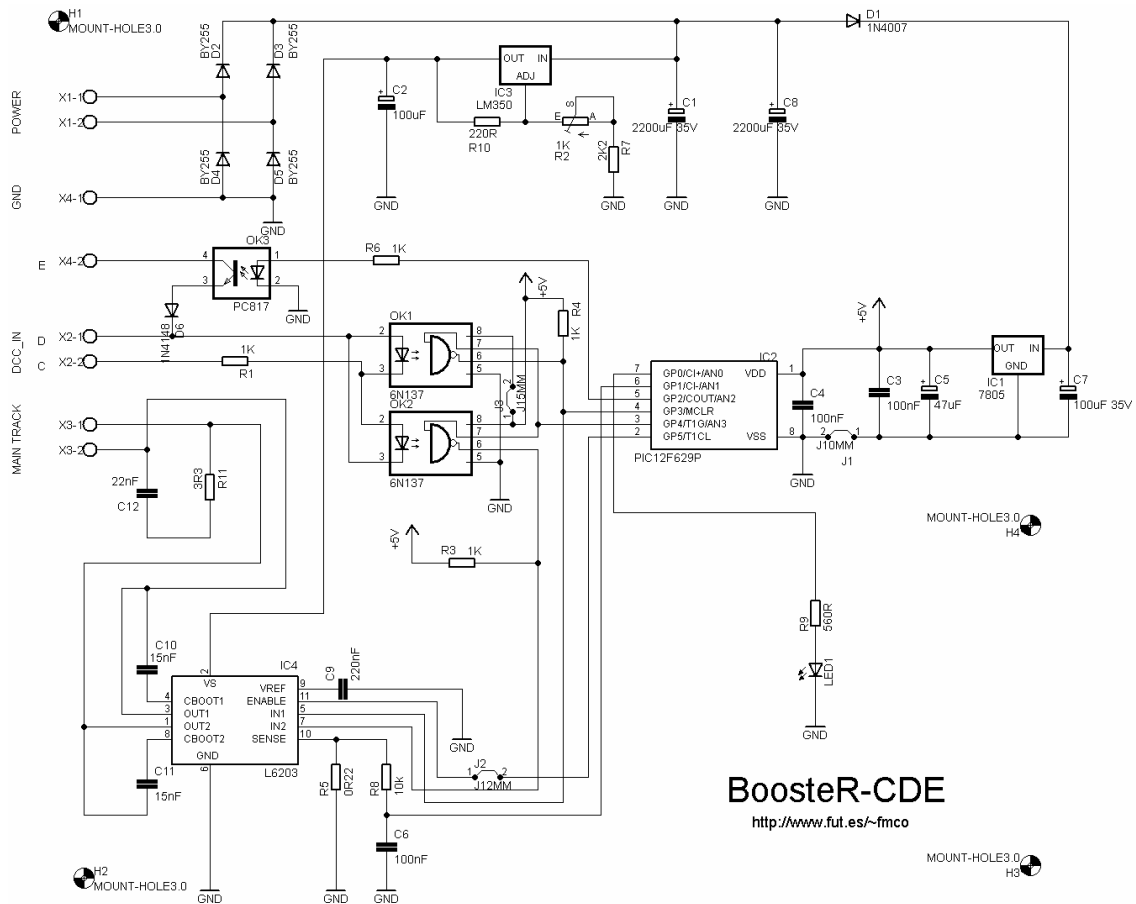
It is also included a **RailCom** cut-out device, activated and used with a Lenz LRC120 or RailComDisplay you can display Locomotive numbers and CV values when reading in PoM mode.

To display the different states of the booster there is a LED that lights or flashes according to the current status.



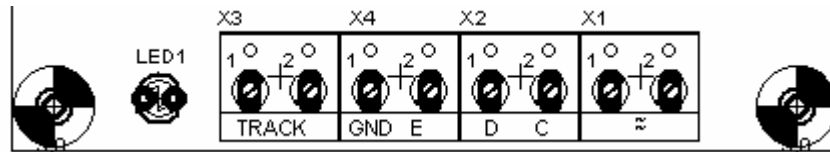
You can achieve significantly more track current for running trains and correct short circuit protection with a power supply that can deliver at least 3A and matches the set DCC track output.

Is convenient to mount a heat sink, be carefully to **DO NOT** touch the different IC's otherwise a short-circuit is made.



3.- Installing

Connect transformer, main track and command station with the 8 terminals as the figure:



Description of connectors:

- | | |
|---|--|
| 1- Main track (X3-1) | 5- DCC input signal (X2-1) |
| 2- Main track (X3-2) | 6- DCC input signal (X2-2) |
| 3- BoosteR common(X4-1) | 7- Transformer power supply: 15V to 22V (X1-1) |
| 4- Short-circuit indication output (X4-2) | 8- Transformer power supply: 15V to 22V (X1-2) |

EI BoosteR-CDE receives the data format from the command station via the terminals **C** and **D**. Connection of terminal **E** is optional. If terminal **E** is connected, the power station will communicate a short-circuit to the command station, then command station switches off the DCC signal.



If you need to use more than one booster, divide your layout in power districts and supply each district with a booster with his own transformer, isolate both rails of every power district from the other. The power districts must have the same polarity; otherwise there will be a short when a locomotive crosses the dividing gap.

Also if you want to use RailCom features in the districts powered by these boosters they have to be capable of generate the RailCom cut-out.

4.- Troubleshooting

The LED on the front of the BoosteR-CDE is used to signal one of several conditions.

BoosteR LED	Cause	Solution	
○ (LED does not light)	Power supply is interrupted; power plug of transformer is not in outlet. Terminals AC are not connected to transformer	Ensure that the transformer is On. Check wiring from transformer.	
● (LED continuously on)	Normal operating condition.	All is ok.	
	The connection from the BoosteR to the track is broken	Test and correct connections.	
☀ (LED flashes fast)	Short or overload on the layout.	Check layout and fix the short circuit. Take locomotives off the track	
	LED flashes slowly	Terminals C and D are not connected.	Check wiring to command station. Check that input signal is bipolar DCC.
	LED double-flashes	System is in configuration mode (after setting CV7 with value 50 in PoM mode)	Program CV7 in PoM mode with the appropriate value After 15 seconds the system returns to normal operation

5.- RailCom

RailCom is the name of the technology of bi-directional communication developed by Lenz according to the RP 9.3.1 and RP 9.3.2 of the NMRA. RailCom allows an external device to be able to read real data transmitted from a decoder. These data can include among others: the actual speed of decoder, its load, the contents of any CV and its direction.

To enable the bi-directional features of RailCom you need these components:

1. A RailCom decoder that transmits the information. (Lenz Gold, Lokpilot v3, Zimo MX64, Tams LD-G-32...)
2. A detector that can receive these transmissions such as the Lenz LRC120 or the RailComDisplay
3. A cutout device that conditions the track for the transmission such as BoosteR-CDE.

Bi-directional communications requires a window for the decoder to communicate in. This window can be turned on or off. The Bi-Directional activation can be set using operations mode programming (PoM). Proceed as follows:

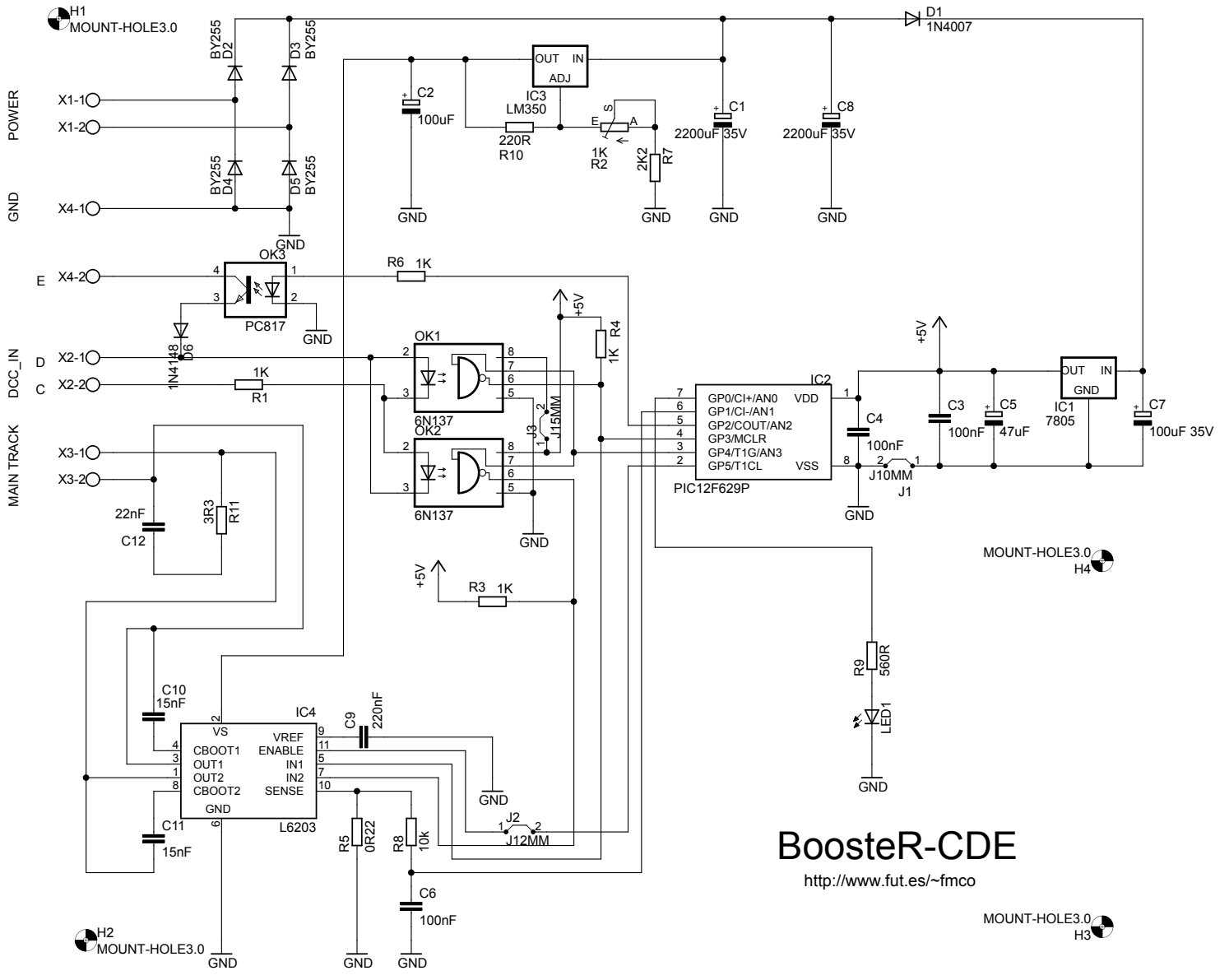
- Select any locomotive address on your handheld. **(Don't worry:** If a locomotive with the address used above is placed on a track while you are setting the activation, its settings will not be affected, since CV7 is a read only Locomotive CV.
- Using POM (ops mode programming), program the value 50 into CV7. This switches BoosteR into configuration mode; the LED of the front of BoosteR-CDE shows a double-flash.
- You have 15 seconds to program the desired value (compare below) into CV7. Once set, the LED will shine constantly.

Write to CV7	Effect	Explanation
CV7=50, CV7=93	Turn Bi-Directional ON	BoosteR creates the Bi-Directional communication window
CV7=50, CV7=92	Turn Bi-Directional OFF	Bi-Directional Communication is off

BoosteR-CDE

by F. Cañada

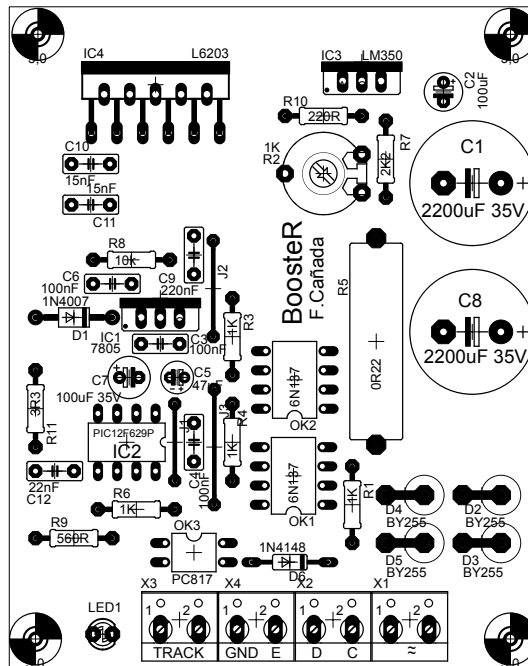


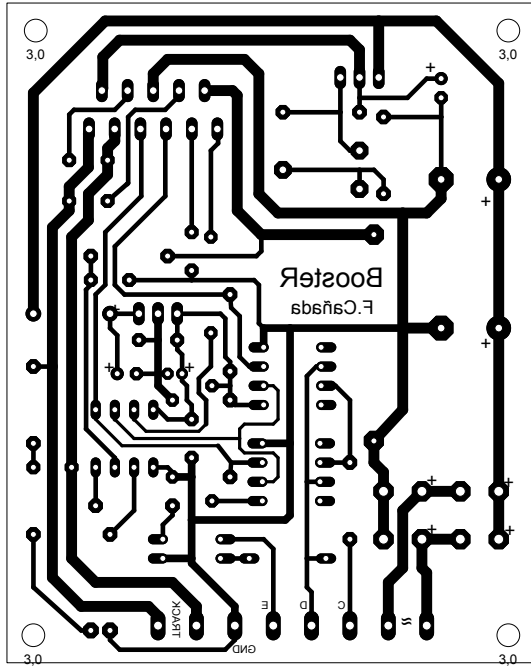


Booster-CDE

<http://www.fut.es/~fmco>

MOUNT-HOLE3.0
H3





Booster-CDE Partlist

Part	Value	Device
C1	2200uF 35V	Condensadores / Capacitor
C2	100uF	
C3	100nF	
C4	100nF	
C5	47uF	
C6	100nF	
C7	100uF 35V	
C8	2200uF 35V	
C9	220nF	
C10	15nF	
C11	15nF	
C12	22nF	
D1	1N4007	Diodos / Diode
D2	BY255	
D3	BY255	
D4	BY255	
D5	BY255	
D6	1N4148	
IC1	7805	Circuitos integrados / IC
IC2	PIC12F629P	
IC3	LM350	
IC4	L6203	
J1	J10MM	Puentes hilo / Jumper wire
J2	J12MM	
J3	J15MM	
LED1	LED3MM	LED
OK1	6N137	Optoacopladores / Optocoupler
OK2	6N137	
OK3	PC817	
R1	1K	Resistencia / Resistor
R2	1K	
R3	1K	
R4	1K	
R5	0R22 5W	
R6	1K	
R7	2K2	
R8	10k	
R9	560R	
R10	220R	
R11	3R3	
X1		Bornas / Connector
X2		
X3		
X4		

<http://www.fut.es/~fmco>